

## 4.2.2 Fehlerstromrelais

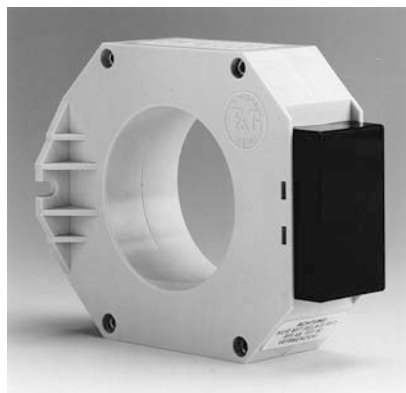
Es liegt nahe, vor allem für Anlagen mit höheren Nennstromstärken, bereits in der Anlage vorhandene Schaltgeräte auch für die Fehlerstrom-Schutzschaltung zu verwenden. Für diesen Zweck müssen für die Leistungsschalter oder für Schaltschütze zusätzlich sogenannte Fehlerstromrelais verwendet werden.

Das Fehlerstromrelais erfaßt wie beim FI-Schutzschalter den Fehlerstrom mit einem Summenstromwandler. Die Sekundärwicklung des Summenstromwandlers ist entweder direkt oder über eine netzspannungsunabhängige Energiespeicherschaltung oder aber auch über eine netzspannungsabhängige Verstärkerschaltung mit dem Fehlerstromauslöser verbunden. Das Fehlerstromrelais besitzt dann noch eine Rückstelltaste mit Freiauslösung und eine Prüftaste. **Bild 4.5** zeigt ein Fehlerstromrelais mit Durchsteckwandler.

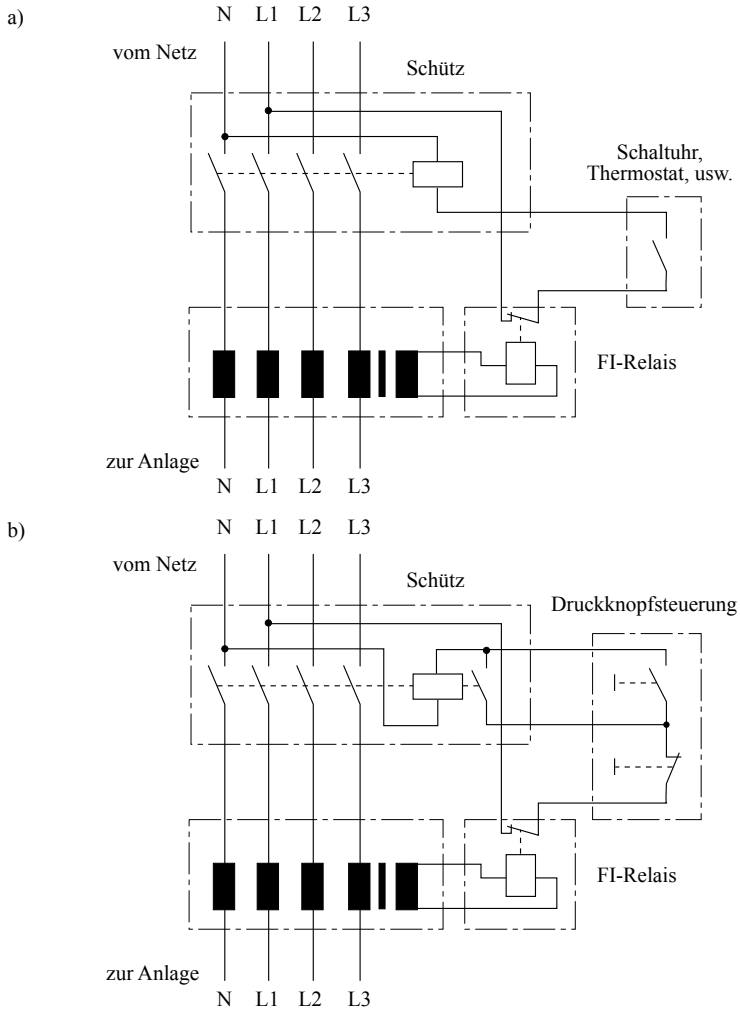
**Bild 4.6** zeigt die Dauer- und Impulskontaktsteuerung eines Schaltschützes mit dem Fehlerstromrelais und netzspannungsunabhängiger Auslösung und **Bild 4.7** einen Leistungsschalter mit Spannungsrückgangsauslösung, der durch ein FI-Relais beim Fließen von Fehlerströmen betätigt wird.

Das Fehlerstromrelais besitzt einen Unterbrecherkontakt, der den Spulenstromkreis des Schaltschützes unterbricht bzw. den Spannungsrückgangsauslöser des Leistungsschalters betätigt.

Wegen der sicheren Auslösung im Fehlerfall muß bei Anwendung eines Fehlerstromrelais der Steuerstromkreis geerdet sein, und der Unterbrecherkontakt des FI-Relais muß zwischen dem nicht geerdeten Steuerleiter und der Betätigungsspule des Schaltgeräts geschaltet sein (siehe Bild 4.6 und Band 82 der VDE-Schriftenreihe, Kapitel 8). Das andere Ende der Spule muß direkt mit dem geerdeten Steuerleiter (bei Steuerung vom Netz mit Neutralleiter) verbunden sein.



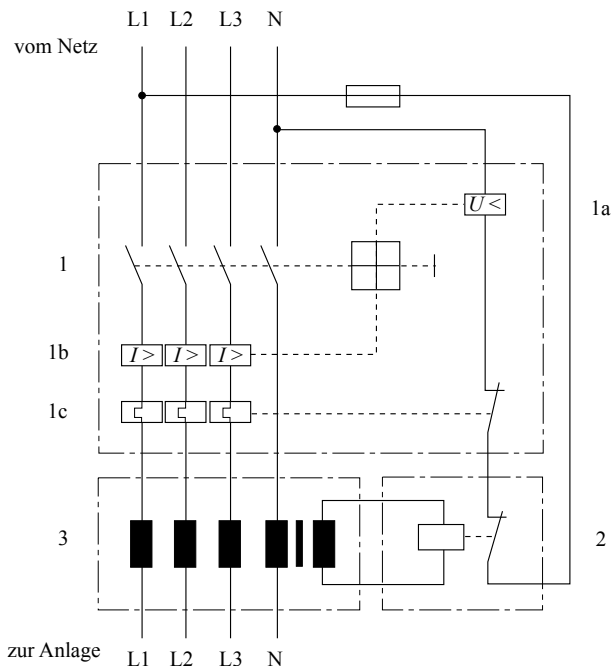
**Bild 4.5** Fehlerstromrelais mit getrenntem Durchsteckwandler, Nennfehlerstrom 0,3 A und 1 A; Öffnungsdurchmesser der Durchsteckwandler 60 mm und 130 mm



**Bild 4.6** Prinzipschaltbild von Schaltschützen mit Fehlerstromrelais

a) Dauerkontaktsteuerung

b) Impulskontaktsteuerung

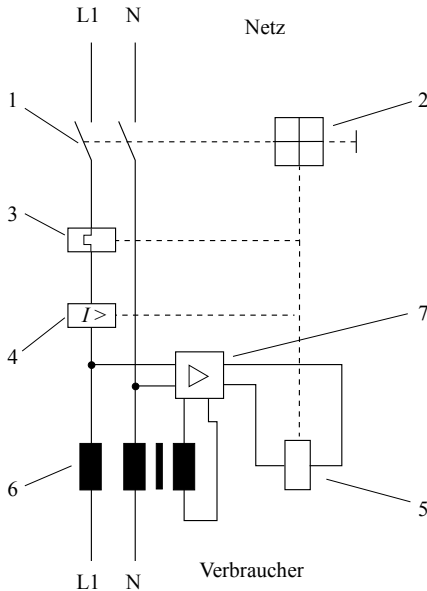


**Bild 4.7** Leistungsschalter mit Spannungsrückgangsauslösung und Fehlerstromrelais

- |    |                                     |   |                    |
|----|-------------------------------------|---|--------------------|
| 1a | Spannungsrückgangsauslöser          | 1 | Leistungsschalter  |
| 1b | elektromagnetischer Schnellauslöser | 2 | Fehlerstromrelais  |
| 1c | thermischer Überstromauslöser       | 3 | Summenstromwandler |

### 4.2.3 Leitungsschutzschalter mit Fehlerstromauslösung

Es liegt nahe, besonders für den Zusatzschutz, den sowieso vorhandenen Leitungsschutzschalter dadurch zu ergänzen, daß er mit einer Fehlerstromauslösung versehen wird, die neben dem thermischen und elektromagnetischen Auslöser auf das Schaltschloß des LS-Schalters einwirkt und ihn beim Fließen von Fehlerströmen auslöst. Von Interesse sind dabei höhere Auslöseempfindlichkeiten, z. B.  $I_{\Delta n} = 30 \text{ mA}$  oder auch  $10 \text{ mA}$ , in den USA sogar  $5 \text{ mA}$ . Es werden meist Endstromkreise mit Steckdosen geschützt. Da es sich um einzelne Stromkreise handelt, stört die hohe Auslöseempfindlichkeit nicht. Die Ausführung, die am häufigsten verwendet wird, ist ein Fehlerstromauslöser mit Anzugsmagnet, der über eine elektronische Verstärkerschaltung und einen kleinen Summenstromwandler vom Netz beim Überschreiten der Auslösegrenze mit Netzenergie betätigt wird. Das Schaltungsschema kann **Bild 4.8** entnommen werden.



**Bild 4.8** Leitungsschutzschalter mit netzspannungsabhängiger Fehlerstromauslösung und nicht geschaltetem Neutralleiter

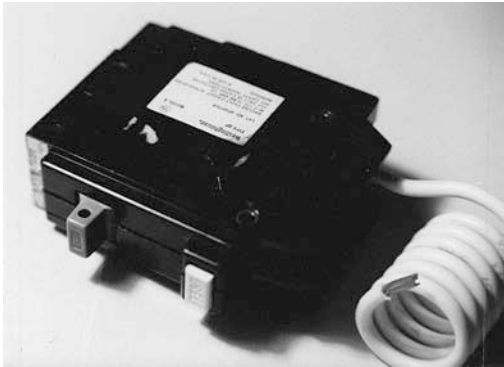
- |                                       |   |
|---------------------------------------|---|
| 1 Schaltkontakt für Außenleiter       | 5 Fehlerstromauslöser als Arbeitsstromauslöser mit Anzugsmagnet |
| 2 Schaltschloß                        | 6 Summenstromwandler für die Fehlerstromauslösung               |
| 3 thermischer Überstromauslöser       | 7 elektronische Verstärkerschaltung                             |
| 4 elektromagnetischer Schnellauslöser |   |

Die für diese netzspannungsabhängigen Lösungen verwendeten Elektronikschaltungen werden in Abschnitt 4.4.1.1 beschrieben. Sie werden vor allem in den USA verwendet (**Bild 4.9**) und dort als Ground Fault Circuit Interruptors (GFCI) bezeichnet (siehe auch Bild 4.2).

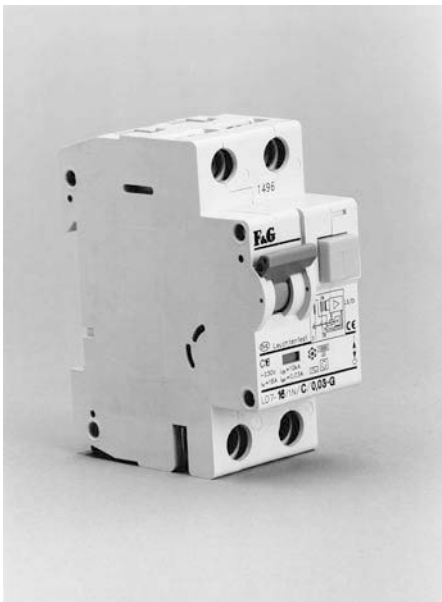
In Europa haben derartige Schalter das Normkappenmaß 45 mm und einen Nennfehlerstrom von 10 mA oder 30 mA (**Bild 4.10**). Wegen der netzspannungsabhängigen Auslösung werden sie als LS/DI-Schalter bezeichnet.

Leitungsschutzschalter mit Fehlerstromauslösung können auch in der klassischen Bauart ohne netzspannungsabhängige Auslösung mit einem Permanentmagnetauslöser gebaut werden. Hierzu ist ein zusätzlicher Mechanismus erforderlich, über den der Fehlerstromauslöser das Schaltschloß des LS-Schalters entklinkt. Das Schaltbild eines Leitungsschutzschalters mit Fehlerstromauslösung (FI/LS-Schalter) durch einen Permanentmagnetauslöser ist in **Bild 4.11** dargestellt.

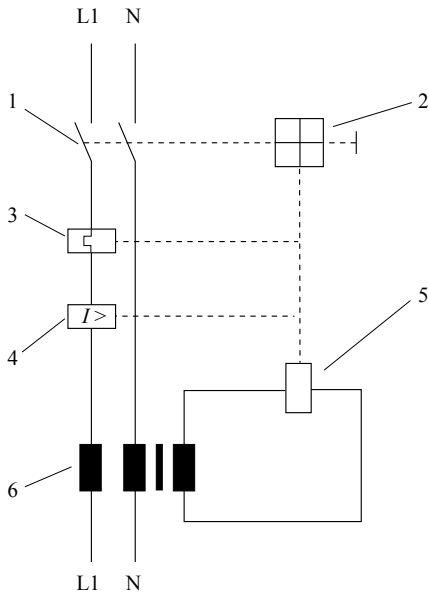
Leitungsschutzschalter (LS-Schalter) mit Fehlerstromauslösung sind in Europa normalerweise einpolig mit ausschaltbarem Neutralleiter ausgestattet. Selbstverständ-



**Bild 4.9** Amerikanischer zweipoliger Leitungsschutzschalter (Ground Fault Circuit Interrupter GFCI) mit durchgeführtem Neutralleiter (PEN-Leiter), Nennspannung  $2 \times 120$  V, Nennfehlerstrom 5 mA für den Zusatzschutz bei Nullung im TN-System mit netzspannungsabhängiger Verstärkerschaltung zur Fehlerstrom-Erfassung. Die rechts gezeigte Spirale ist der Anschluß-Drahtwendel für den PEN-Leiter.



**Bild 4.10** Europäischer einpoliger LS/DI-Schalter mit netzspannungsabhängiger Fehlerstromauslösung, Nennfehlerstrom 30 mA mit Kappeneinbaumaß 45 mm



**Bild 4.11** Leitungsschutzschalter mit netzspannungsunabhängiger Fehlerstromauslösung (FI/LS-Schalter) durch einen Permanentmagnetauslöser

- |  |   |
|--|---|
| 1 Schaltkontakte für Außenleiter und Neutralleiter | 5 Fehlerstromauslösung mit Permanentmagnetauslöser mit zusätzlichem Mechanismus zur Entklinkung des Schaltschlusses 2 |
| 2 Schaltschloß                                     |   |
| 3 thermischer Überstromauslöser                    |   |
| 4 elektromagnetischer Schnellauslöser              | 6 Summenstromwandler für die Fehlerstromauslösung   |

lich besitzen die eben besprochenen Schutzschaltgeräte nach Bild 4.8 und Bild 4.11 den bekannten Prüfkreis mit Prüftaste zur Kontrolle der Funktionstüchtigkeit der Fehlerstromauslösung.

#### 4.2.4 Fehlerstrom-Schutzschalter in Steckdosenbauform

In Altanlagen fehlt manchmal noch ein Schutzleiter, oder es wurde der PEN-Leiter bei der Nullung auch in Endstromkreisen verlegt, d. h. bei Schutzkontaktsteckdosen zweiadrig installiert. Die Aufteilung in Schutzleiter und Neutralleiter erfolgte in den Steckdosen durch eine Verbindungslasche. Diese Installationsart findet sich vor allem in den neuen Bundesländern Deutschlands, da in den Ländern des ehemaligen Ostblocks aus wirtschaftlichen Gründen die Nullung im TN-System ohne getrennt geführten Schutzleiter genormt war.