

## 3 Gleichstromkreise

Nun wollen wir voll in die Elektrotechnik einsteigen und beginnen mit dem Ohm'schen Gesetz. Anschließend erkläre ich die Berechnung eines Widerstands aus der Geometrie. Schließlich wird das nicht lineare Verhalten von stromabhängigen Widerständen beschrieben.

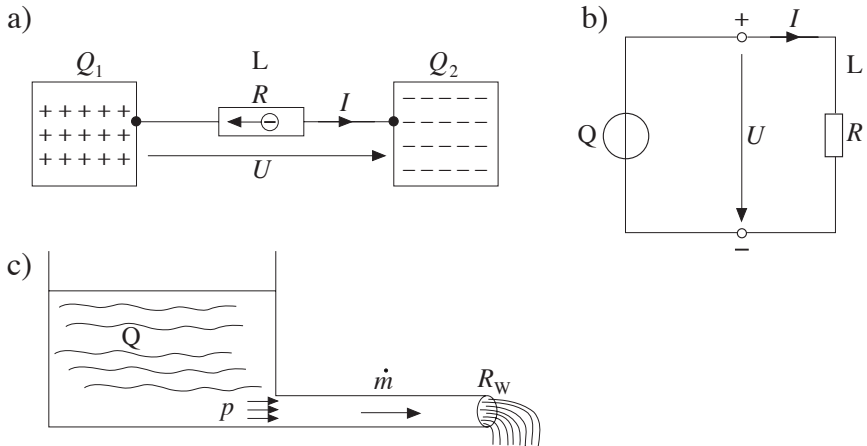
### 3.1 Ohm'sches Gesetz

Georg Simon Ohm (1789–1854) wurde in Erlangen geboren, promovierte mit 22 Jahren und war Professor in Nürnberg und München. Mit 32 Jahren erkannte er: „Ein Draht setzt dem Stromfluss einen Widerstand entgegen.“ Dieser *Widerstand*  $R$  erhielt zum Gedenken an ihn die Einheit Ohm  $[\Omega]$ .

In Abschnitt 1.2.1 hatten wir gesehen, dass ein geladener Stab in einem Leiter die Elektronen verschiebt. Diesen Vorgang des Verschiebens nennen wir *Ladungsfluss*, d. h. bewegte Ladungen pro Zeiteinheit oder *Strom*.

$$I = \frac{Q}{t} \quad (3.1)$$

Wir wollen jetzt das Bild 1.3 so erweitern, dass ein Körper 2 mit einem Überschuss an Elektronen und der Ladung  $Q_2$  über einen Leiter  $L$  mit einem weiteren Körper 1 verbunden ist, der Elektronenmangel aufweist und die Ladung  $Q_1$  hat (**Bild 3.1a**). Die freien Elektronen im Leiter bewegen sich in Richtung  $Q_1$ . Wenn nun der Betrachtungszeitraum klein ist, ändert sich die Anzahl der Ladungsträger in den Körpern 1 und 2 nur unwesentlich. Dies hat einen konstanten Ladungsfluss, d. h. Strom, zur Folge. Die Wirkung, die diesen Ladungsfluss hervorruft, heißt *Spannung*  $U$ . Die beiden Körper 1 und 2, in denen die Ursache für die Spannung  $U$  liegt, werden zusammengefasst als *Spannungsquelle*  $Q$  bezeichnet und mit den Symbolen in **Bild 3.1b** dargestellt. Treten mehrere Spannungen auf, so wird die Spannung einer Spannungsquelle mit dem Index  $Q$  versehen, z. B.  $U_Q$ . Jede Spannungsquelle hat zwei Klemmen. Dabei wird die mit dem Elektronenmangel als *Pluspol*, die andere als *Minuspole* bezeichnet. Die Stromrichtung ist von plus nach minus positiv definiert. Der Strom fließt demnach entgegen der Wanderungsrichtung der Elektronen von der



**Bild 3.1** Anordnung zur Erklärung des Ohm'schen Gesetzes  
a) Gerätebild, b) Schaltbild, c) mechanische Analogie

Plusklemme zur Minusklemme. Wenn die Klemmen durch Widerstände verbunden sind, entsteht ein geschlossener Kreis, in dem ein Strom fließt. Er wird *Stromkreis* genannt. Je höher die Spannung  $U$  ist, umso mehr Strom wird fließen. Je größer der Widerstand  $R$  in dem Leiter ist, umso weniger Strom fließt. Dieser Zusammenhang wird *Ohm'sches Gesetz* genannt.

### Ohm'sches Gesetz

$$I = \frac{U}{R}$$

$$R = \frac{U}{I} \quad (3.2)$$

$$U = \frac{R}{I}$$

Einheiten:

Strom  $[I]$  = A (Ampere)

Widerstand  $[R]$  =  $\Omega$  (Ohm)

Spannung  $[U]$  = V (Volt)

Wenn alles nichts hilft, merkt man sich als Eselsbrücke den Schweizer Kanton URI oder das Dreieck



Aber das haben Sie nicht nötig.

Bitte sagen Sie niemals „Ohmi’sches Gesetz“, denn der Mann hieß nicht Ohmi.

Die Einheiten sind nach den Physikern Ampère, Ohm und Graf Alessandro Volta (1745–1825) aus der Lombardei benannt. Letzterer ist durch die von ihm entwickelte Volta’sche Säule bekannt, die mit der Reihenschaltung von galvanischen Elementen eine relativ hohe Spannung erzeugt.

Das Ampere ist eine Basiseinheit, während die beiden anderen abgeleitete Größen sind. Die Einheit Volt wird im nächsten Abschnitt diskutiert; für das Ohm gilt

$$[R] = \Omega = \left[ \frac{U}{I} \right] = \frac{\text{V}}{\text{A}} \quad (3.3)$$

### ■ **Beispiel 3.1**

Eine Autobatterie hat die Spannung  $U = 12 \text{ V}$  und eine Kapazität  $Q = 60 \text{ Ah}$ . Durch einen Fehler wird bei dem parkenden Auto im Winter die Heizung der Heckscheibe nicht abgeschaltet. Diese hat einen Widerstand von  $R = 0,5 \Omega$ . Welcher Strom fließt? Nach welcher Zeit ist die Batterie leer?

Aus Gl. (3.2) ergibt sich

$$I = \frac{U}{R} = \frac{12 \text{ V}}{0,5 \Omega} = 24 \text{ A} \quad (3.4)$$

Gl. (3.1) liefert

$$t = \frac{Q}{I} = \frac{60 \text{ Ah}}{24 \text{ A}} = 2,5 \text{ h} \quad (3.5)$$

Wenn Sie nach dieser Zeit zurückkommen, wird Ihnen auch im Winter warm – durch das Anschieben.

Als mechanische Analogie zum Ohm’schen Gesetz kann man den Wasserfluss in Rohren sehen (**Bild 3.1c**). Ein Druck  $p$  in dem Wasserbehälter  $Q$  er-