

2 Sensoren für Arbeitsmaschinen

2.1 Besondere Anforderungen an die Sensoren

In den folgenden Abschnitten werden verschiedene Sensoren vorgestellt, die an und in Arbeitsmaschinen wertvolle Daten liefern können mit denen dann wiederum mögliche Geschäftsmodelle unterstützt werden können. Allen Sensoren ist aber gemeinsam, dass sie verschiedene Randbedingungen erfüllen sollten, um erfolgreich in Arbeitsmaschinen eingesetzt zu werden.

Ein wichtiger Aspekt liegt in der Beachtung der Umgebungsbedingungen, die zu beachten sind:

- Umgebungstemperatur beim weltweiten Einsatz
- Beim Einsatz im Freien ist bei der Umgebungstemperatur nicht nur die absolute Temperatur zu beachten, sondern auch Temperaturschocks durch sehr rasche Änderungen. Das kann beispielsweise auftreten, wenn ein Sensor durch Sonne und warme Luft aufgeheizt wurde und dann durch einen Gewitterregen in wenigen Sekunden um einige zehn Grad Celsius abgekühlt wird.
- Vibration der Maschine (auch unter Sonderbedingungen wie Flüssigkeitsschläge bei einem Verdichter oder Kavitation bei einer Pumpe)
- UV-Licht bei der Verwendung der Maschine im Freien
- Luftfeuchtigkeit (insbesondere problematisch in warmen und feuchten Regionen: hier kann tagsüber warme feuchte Luft in die Sensoren eindringen, oft auch wenn sie einen hohen Schutzgrad wie IP65 haben, und dann nachts, wenn es kühler wird, kondensieren)
- In Regionen mit höherer Luftverschmutzung spielt auch die (chemische) Beständigkeit der eingesetzten Materialien, insbesondere verwendete Metalle und optische Komponenten, eine bedeutende Rolle.

Neben den oben genannten Umwelteinflüssen ist auch die Elektromagnetische Verträglichkeit (EMV) von großer Bedeutung. Nicht in allen Regionen der Welt kann man davon ausgehen, dass eingesetzte Frequenzumrichter auch mit einem Sinusfilter, der elektrische Störsignale ausfiltert, am Ausgang versehen sind. Dazu kommen noch sehr unterschiedliche Qualitätsniveaus der Versorgungsnetze. Wenn das lokale Netz sehr weich¹⁾ ist, ist zum Beispiel beim Anlauf eines großen Motors in der räumlichen Nähe zum Sensor mit deutlichen Spannungsschwankungen zu rechnen.

Die oben genannten Punkte sollten in der Auswahl der Sensoren unbedingt beachtet werden. Nicht jeder Sensor, der in Consumer-Anwendungen oder im Automotive-Umfeld eingesetzt werden kann, ist auch für die Integration in Arbeitsmaschinen geeignet. Immer wieder entstehen im Feld Probleme, wenn Sensoren und Elektronik aus der Fabrikautomation an Arbeitsmaschinen angebaut werden. Was im (klimatisierten) Schaltschrank hervorragend funktioniert, muss in einer Abwasserstation im Feld oder in einem mobilen Kältekreis der Transportkühlung nicht zum gewünschten langfristig stabilen Ergebnis führen. In den folgenden Ab-

¹⁾ Ein „hartes Netz“ hat eine kleine Netzimpedanz, d. h. die Kurzschlussleistung ist hoch und auch bei Belastungen mit höheren Strömen bricht die Netzspannung nicht stark ein. Bei einem „weichen Netz“ ist es genau umgekehrt: hohe entnommene Leistungen führen schneller zu einem Einbrechen der Spannung (Unterspannung, Phasenasymmetrie).

schnitten werden verschiedene Sensoren vorgestellt. Ein besonderer Schwerpunkt liegt auf ihrer Anwendbarkeit für die Digitalisierung von Arbeitsmaschinen.

2.2 Wicklungstemperatur des Motors

Alle in diesem Buch behandelten Arbeitsmaschinen werden von einem Elektromotor angetrieben. Für diese Motoren ist die Temperatur der Wicklung von großer Bedeutung für ihre Lebensdauer. Deswegen werden verschiedene Sensoren in die Wicklung eingebettet, um die Temperatur kontinuierlich zu messen. Weit verbreitet sind:

- Bimetall-Schalter
- PTC-Sensoren
- PT100- / PT1000-Sensoren
- NTCs
- (KTY-Sensoren)

Die Bimetall-Schalter sind mechanische Schalter, die entweder direkt die Temperatur der Wicklung messen und beim Überschreiten einer Grenztemperatur den Motor ausschalten oder aber die durch den Motorstrom erwärmt werden und so indirekt die Temperatur des Motors messen. Sie haben meistens eine Streuung in der Hysterese und müssen bei vielen Anwendungen in der Kältetechnik für bestimmte Kältemittel abgeglichen werden. Für die Digitalisierung liefern sie nur recht begrenzte Daten, weil sie nur den Zustand des mechanischen Schalters (geöffnet oder geschlossen) darstellen. Temperaturtrends oder -verläufe sind mit diesen Sensoren prinzipiell nicht erfassbar. Der Wert für die Digitalisierung von Maschinen ist daher begrenzt.

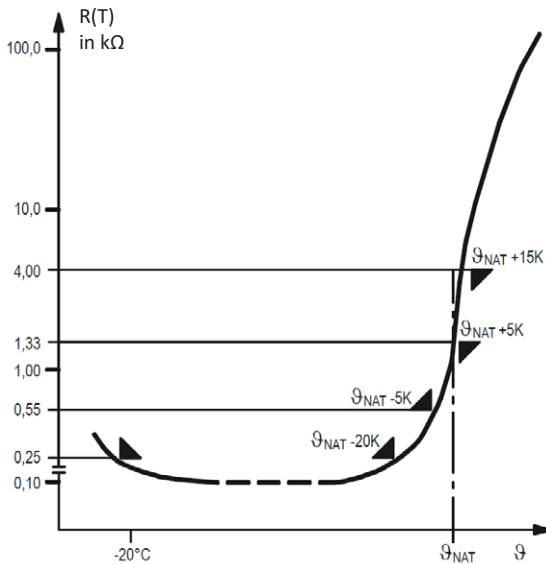


Abb. 2.1 Widerstandsverlauf eines PTC-Sensors (Abb.: Kriwan)

PTCs sind elektronische Sensoren, deren Messzelle aus einer Keramik besteht. Der Widerstand dieser Sensoren hat einen positiven Verlauf (PTC = positive temperature coefficient) und steigt mit steigender Temperatur an. Dabei ist zu beachten, dass der Verlauf nicht linear ist (siehe Abbildung 2.1)

Bei einer in der Keramik festgelegten Grenztemperatur, der sogenannten Nennansprechtemperatur (NAT), steigt der Widerstand sehr steil an. Die Hysterese des PTC ist gut reproduzierbar. In der Kälte- und Klimatechnik ist es ein enormer Vorteil, dass sich bis zu neun PTCs in Reihe schalten und über zwei Litzen gemeinsam auslesen lassen. Somit können bis zu neun Messpunkte im Inneren des Verdichters über nur zwei Pins an der Glasdurchführung

nach außen geführt werden. Trotzdem bleibt für die Digitalisierung zunächst der Nachteil, dass die Daten, die der PTC liefert, ähnlich wie beim Bimetall nur zwei Zustände kennen (kalt und heiß). Inzwischen sind am Markt aber auch kompatible Derivate des PTC verfügbar, die ca. 30 K unterhalb der NAT kontinuierlich messen und somit im relevanten Temperaturbereich Daten liefern. Diese Sensoren werden inzwischen auch in den Verdichtern in der Serienproduktion eingesetzt (siehe Abbildung 2.2). Anwendungen für diesen erweiterten PTC-Sensor werden in Kapitel 5.2, 5.3 und 5.6.3 beschrieben.



Abb. 2.2 Verdichter mit erweitertem PTC-Temperatursensor (Abb.: Frascold)

Daneben werden für manche Motoren auch Kombinationen aus PTCs und PT1000 oder NTCs verwendet: so können zum Beispiel zwei der drei Wicklungen mit jeweils einem PTC überwacht werden und die dritte Wicklung wird durch einen kontinuierlichen Sensor gemessen.

Neben den bisher beschriebenen stark nicht linearen Temperatursensoren kommen verbreitet auch PT100- und PT1000-Sensoren (Sensorelement basiert auf einer Platin-Legierung) und NTCs (NTC = Negative Temperature Coefficient; Messzelle basiert z. B. auf Metalloxiden) zum Einsatz. Diese Sensoren haben für jede Temperatur einen unterschiedlichen Widerstandswert und liefern somit echte Daten über die Wicklungstemperatur. Gleichzeitig wird hier auch eine Herausforderung der Digitalisierung deutlich: während die PTCs in Reihe geschaltet werden können und so bis zu neun Sensoren über zwei Litzen ausgelesen und digitalisiert werden können, sind bei neun PT1000-Sensoren je nach Schaltungsart mindestens zehn Litzen und neun Eingänge am Mikroprozessor nötig. Der Aufwand in der Verkabelung aber auch der Platzbedarf der Auswerteelektronik, steigt also massiv an. Hier gilt es zu entscheiden, wieviel Präzision in der Messtechnik wirklich nötig ist und wann unter Umständen auch eine gute Näherung ausreichend ist.

KTY-Sensoren sind Silizium-Temperatursensoren, die bis zur Abkündigung des Produkts im Jahr 2015 durch NXP relativ weit verbreitet waren. Inzwischen werden häufig die oben genannten PT1000-Platinsensoren als Ersatz eingesetzt.

2.3 Lagertemperatur

Nahezu alle mit einem Elektromotor angetriebenen Arbeitsmaschinen haben Lager, die die rotierenden Elemente führen und mit möglichst geringer Reibung rotieren lassen. Je nach Maschine und Anwendung kommen Wälz-, Kugel-, Nadel- oder andere Lager zum Einsatz. Allen ist gemeinsam, dass sie sich während ihrer Lebensdauer verändern und sich die Reibung zwi-



Abb. 2.3 Sensoren zur Messung der Lagertemperatur (Abb.: Kriwan)

geordnet und durch einen Verguss gut wärmeleitfähig aber elektrisch isoliert mit dem Metallrohr verbunden. Über das Gewinde kann der Sensor in eine Bohrung nahe dem Lager eingeschraubt werden

schen den Lagerelementen erhöht. Diese höhere Reibung führt zu einem Temperaturanstieg, der wiederum das schmierende Öl oder Fett im Lager beeinflussen kann. Im Extremfall kann das zu einer Zerstörung des Lagers und damit oft zu einer Funktionsunfähigkeit der Maschine führen. Neben der erhöhten Reibung und dem Temperaturanstieg können unsymmetrische Belastungen auch zu erhöhtem einseitigen Abrieb und zu mechanischen Vibrationen und Schwingungen führen (siehe dazu auch Abschnitt 2.8). Die Lagertemperatur ist in vielen Fällen ein guter Hinweis auf den Zustand des Lagers. In Abbildung 2.3 sind typische Sensoren zur Messung der Lagertemperatur dargestellt.

Die eigentliche Messzelle des Sensors ist vorne in der zylindrischen Spitze angeordnet und durch einen Verguss gut wärmeleitfähig aber elektrisch isoliert mit dem Metallrohr verbunden.

2.4 Medientemperatur

Ähnliche Sensoren, wie in Abbildung 2.3 gezeigt, können auch zur Messung der Medientemperatur verwendet werden. Das ist insbesondere bei Kältemittelverdichtern beim Heißgas am Verdichterausgang wichtig. Zu hohe Verdichtungsendtemperaturen können unter anderem das Öl irreversibel beschädigen. Bei diesen Sensoren ist zu beachten, dass sie teilweise einen PTC als Messelement eingebaut haben (Abbildung 2.1). In diesem Fall kann nur eine Aussage getroffen werden, ob die zulässige Grenztemperatur erreicht wurde oder ob der Verdichter noch im zulässigen Bereich arbeitet. Eine fortschrittlichere datenbasierte Regelung, wie sie in Kapitel 5.6.3 beschrieben wird, ist damit nur teilweise umsetzbar. Wenn stattdessen ein PT100-, PT1000- oder NTC-Sensor als Messzelle verwendet wird, können auch weitergehende Regelstrategien umgesetzt werden.

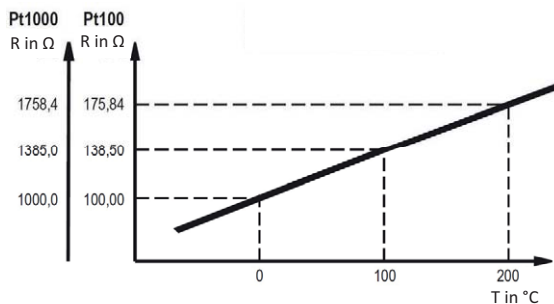


Abb. 2.4 Kennlinie eines PT100- / PT1000-Sensors

2.5 Motorstrom

Neben den Temperaturen im Motor ist auch der Motorstrom eine wesentliche Größe. Zum einen kann er für den Motorschutz als Grenzwert verwendet werden, zum anderen ergibt er zusammen mit der Wicklungsspannung die Leistung und bestimmt damit den Arbeitspunkt des Motors. Diese Information gibt sehr wertvolle Hinweise auf den Zustand der Maschine und ist bei der Digitalisierung von großem Wert, weil sich in der Leistungsaufnahme des Motors auch mechanische Veränderungen des Motors widerspiegeln. Sowohl ein erhöhtes Drehmoment aufgrund veränderter Viskosität des Mediums in einer Pumpe, aber auch Verschlechterungen in Lagern oder andere mechanische Abnutzungen können – je nach Maschine – hiermit entdeckt werden. Luftgekühlte Industriemotoren werden oft nur durch Stromüberwachung geschützt, weil hier ein Zusammenhang zwischen dem Motorstrom und der Motortemperatur besteht. Bei einem sauggasgekühlten Verdichter ist das anders: die Motortemperatur wird auch stark von der Temperatur des Kältemittels beeinflusst. Deswegen ist bei fluidgekühlten Maschinen ein Schutz ausschließlich mit der Stromüberwachung oft nicht möglich. Veränderungen im Stromsignal können aber wertvolle Hinweise auf den Arbeitspunkt bzw. dessen Änderung geben. Bei vielen Pumpen ist beispielsweise eine geringere Stromaufnahme ein Hinweis auf eine verschlossene Saugleitung und auf Trockenlauf.

Weit verbreitet ist die Strommessung z. B. mit einer Spule als Stromwandler (siehe Abbildung 2.5), mit Hall-Sensoren oder unter Ausnutzung des magneto-resistiven Effekts [Slatter, R.].

Um einen Motor vollständig überwachen zu können, ist es nötig, den Strom in mindestens zwei der drei Phasen zu messen.



Abb. 2.5 Stromsensor mit Spule als Stromwandler (Abb.: Kriwan)

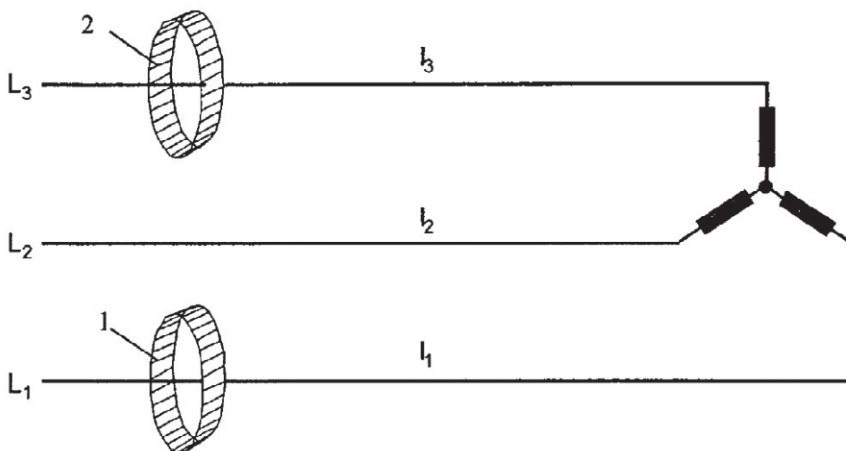


Abb. 2.6 Strommessung an zwei Phasen eines Motors

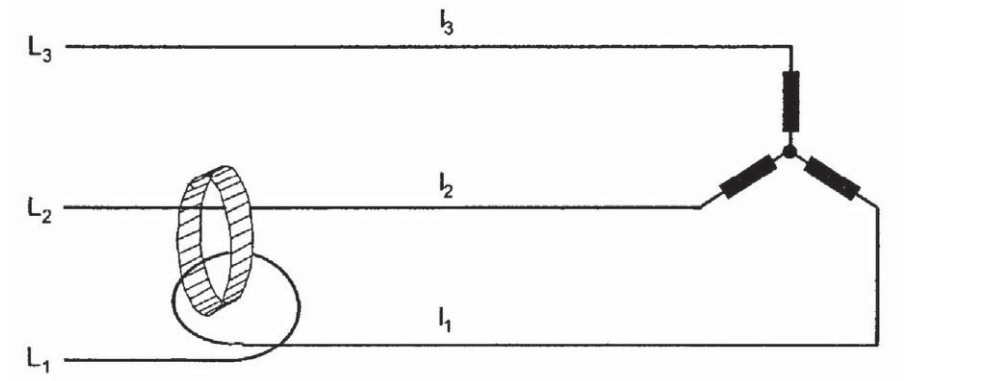


Abb. 2.7 Vollständige Überwachung eines Motors mit nur einem Stromsensor

Die beiden Phasen L_1 und L_3 werden durch jeweils einen Stromsensor (1) und (2) überwacht (s. Abbildung 2.6). Sollte eine der beiden Phasen einen Phasenausfall des Netzes haben, steigt der Strom in der verbleibenden Phase unzulässig hoch an und der Phasenausfall kann erkannt werden. Wenn die unüberwachte Phase L_2 ausfällt, lässt sich das auch durch einen unzulässigen Stromanstieg in den verbleibenden beiden Phasen erkennen. Wird aber nur ein Stromsensor eingesetzt, ist es nicht ausreichend, um einen Motor vollständig zu messen. Wenn die gemessene Phase ausfällt, kann der Zustand nicht von einem ausgeschalteten Motor unterschieden werden. Nun sind Stromsensoren aber relativ große und teure Bauteile, was wiederum einem Einsatz in der Serienproduktion entgegensteht. Es gibt allerdings einen weiteren Weg, wie der Motor nur mit einem einzelnen Stromsensor vollständig überwacht und gemessen werden kann. Dazu werden durch den Stromsensor zwei Phasen in unterschiedlicher Richtung hindurchgeführt (Abbildung 2.7).

Durch die vektorielle Addition beider Ströme kann in der geeigneten Auswerteelektronik der Gesamtstrom berechnet werden. Somit können mit deutlich reduziertem Bauraum Maschinen überwacht und digitalisiert werden.

2.6 Netzspannung

Neben dem Motorstrom spielt auch die Netzspannung eine bedeutende Rolle bei der Überwachung von Maschinen. Schwankungen in der Netzspannung kommen beim weltweiten Einsatz von Maschinen relativ häufig vor. Kann die Netzspannung schon durch den Energieversorger auf der Erzeugerseite nicht garantiert werden, macht sich das oft in Stromausfällen oder großflächigen Schwankungen von Spannung und Frequenz bemerkbar. Unzureichende Kapazität zur Stromerzeugung oder Probleme im Verteilernetz können dazu führen. Diese Probleme sind lokal kaum abstellbar. Die einzige Lösung ist ein Inselbetrieb mit lokaler Energieerzeugung durch ein Notstromaggregat oder eine unterbrechungsfreie Spannungsversorgung (USV) mit Akkus. Sehr häufig treten Probleme aber auch durch lokale Ursachen auf: so kann zum Beispiel das Starten eines großen Motors zu einem lokalen Spannungseinbruch führen oder aber viele lokale einphasige Solarzellen heben die Spannung auf einer Phase unzulässig an.



Abb. 2.8 Verdichterschutz mit integrierter Phasenüberwachung (Abb. Danfoss)

Für Maschinen können Netzprobleme zu erheblichen Schwierigkeiten führen. Unterspannung und Phasenausfall lassen den Motorstrom in einer Asynchronmaschine ansteigen und können zu einer kritischen Erwärmung des Motors führen. Eine sehr unterschiedliche Spannung zwischen den drei Phasen L1, L2 und L3, eine sogenannte Phasenasymmetrie, kann zusätzlich auch noch zu Vibrationen und einem unrunder Lauf des Motors führen. Dadurch kann die Lebensdauer von Lagern und anderen mechanischen Komponenten stark reduziert werden. Es kann sich auch ein Gegensystem ausbilden, d. h. ein entgegen der Drehrichtung umlaufendes Magnetfeld. Dieses wiederum führt zu einer weiteren Erwärmung des Motors. Die Überwachung der Netzspannung kann entweder durch eigene Phasenmonitore erfolgen oder aber sie wird beispielsweise in den Verdichterschutz integriert und kann dann über eine digitale Schnittstelle Spannungswerte zusammen mit anderen Maschinendaten bereitstellen (siehe Abbildung 2.8). Insgesamt ist also die Überwachung der Netzspannung sehr wichtig, um Probleme rechtzeitig

zu erkennen. Da ein wichtiger Grund für die Digitalisierung auch die Fehlerfrüherkennung ist (siehe Kapitel 5.2), ist es von großer Bedeutung, physikalische und technische Ursachen möglicher Fehler in der Maschine möglichst früh während der Entstehung zu entdecken, um geeignete Maßnahmen einleiten zu können.

2.7 Flüssigkeitsstand

Ein wichtiger Parameter für Pumpen und Verdichter ist der Füllstand von Flüssigkeiten. Das kann zum Beispiel der Ölstand in einem Verdichter, die Füllhöhe an flüssigem Kältemittel in einem Sammler oder die Wasserpegel in einer Pumpstation sein. Grundsätzlich sind hierbei kontinuierliche Sensoren, die den Pegel stufenlos messen können, und solche Sensoren, die den Zustand an einem bestimmten Punkt bewerten (Flüssigkeit oder Gas), zu unterscheiden. Beide Systeme haben ihre Vor- und Nachteile. Insbesondere, wenn von außen bei begrenztem Bauraum in ein Maschinengehäuse „hineingemessen“ werden soll, haben die Füllstandsschalter große Vorteile. Wenn es dagegen darum geht, eine Pumpstation für Abwasser zu regeln haben kontinuierliche Sensoren Vorzüge.

In Tabelle 2.1 sind wichtige Messverfahren zur Erfassung eines Füllstands von Fluiden stichpunktartig genannt. Diese Verfahren sind in [Tränkler1998] und [Schanz2004] ausführlicher beschrieben. Insbesondere in der Kälte- Klimatechnik wird in unterschiedlichen Produkten die optische Füllstandsmessung eingesetzt. Diese Sensoren haben ein Glasprisma, das in ein Metallgehäuse eingeschmolzen ist. Dadurch ergibt sich ein gasdichter Aufbau, der den Kältekreis druckdicht verschließt und trotzdem die Messung in den Verdichter oder den Sammler hinein ermöglicht. In Abbildung 2.9 ist dieses Messprinzip grafisch gezeigt: im Sensor sind zwei Infrarot-Leuchtdioden (IR-LEDs), einmal als Sender und einmal als Empfänger ausgebildet. Der gesendete IR-Strahl wird durch das Glasprisma in das Innere des Verdichters oder des Behälters geleitet. An der Oberfläche des Glasprismas berühren sich zwei Medien mit unterschiedlichen Brechungsindizes: entweder Glas und Flüssigkeit (oben) oder Glas und Luft bzw. Gas (unten). Bei den stark unterschiedlichen Brechungsindizes von Glas und Gas (im unteren Fall) werden die IR-Impulse total reflektiert und vollständig an die Empfangsdiode geleitet. Im Fall, dass das Glas Flüssigkeit berührt, wird ein Teil der IR Impulse in die Flüssigkeit hinein abgelenkt und an der Empfänger-Diode kommt nur ein kleinerer Anteil des Lichts an.

Tabelle 2.1 Wichtige Messverfahren für Füllstand bei Fluiden

Kontinuierliche Messverfahren	Punktmessungen
hydrostatische Druckmessung	optische Messung
Mikrowellen	Schwimmer
Radar	kapazitive Messung
kapazitive Messung	thermische Messung
Vibrationssonde	
Ultraschall	

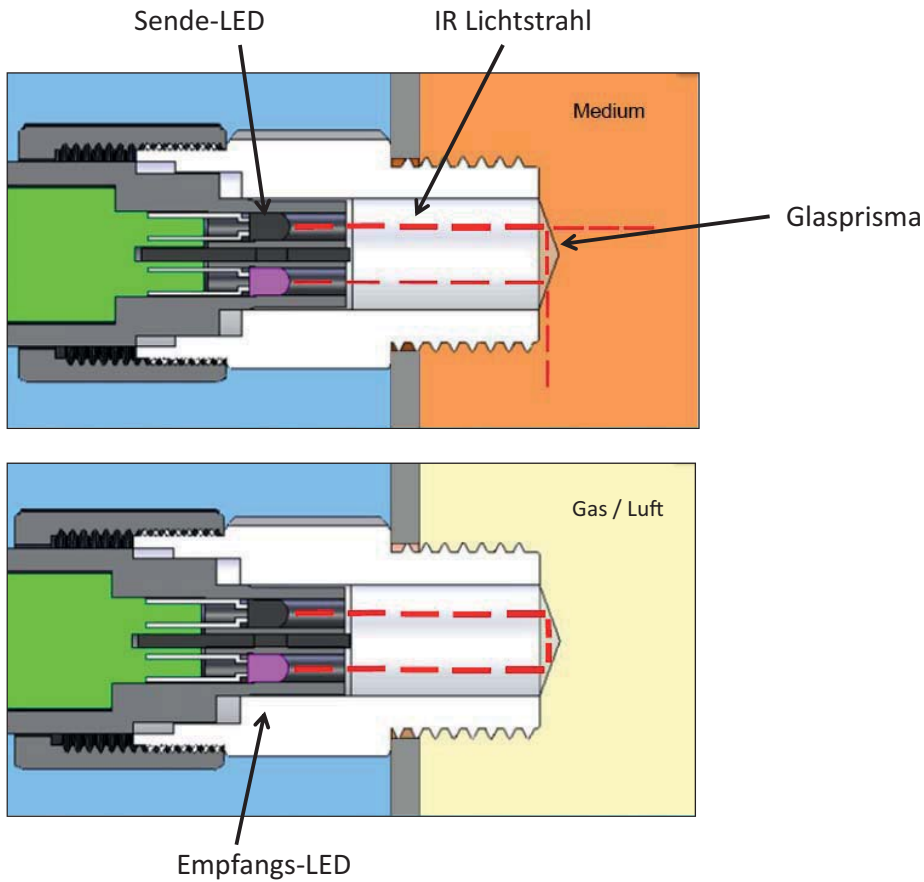


Abb. 2.9 Optische Füllstandsmessung von Fluiden

2.8 Vibration

Bei der Vibrations- oder Schwingungsmessung werden mechanische Schwingungen einer Maschine als Zeitsignal aufgenommen und ausgewertet. Der zugrundeliegende Gedanke ist, dass sich viele mechanische Probleme einer Maschine in Schwingungen ankündigen und ausdrücken. Teilweise lässt sich das (mit entsprechender Erfahrung) auch akustisch wahrnehmen. Durch moderne mathematische Verfahren lassen sich aber noch deutlich mehr Informationen erkennen als durch rein menschliches Hören. Trotzdem werden Vibrationssensoren bisher nur in wenigen Fällen in klassischen Arbeitsmaschinen wie Verdichtern, Pumpen oder Ventilatoren eingesetzt. Das liegt vor allem daran, dass die Auswertung der Daten mehr Aufwand erfordert als die Prüfung von Temperaturen oder Drücken auf Grenzwerte. Das macht sich zum einen in relativ hohen Kosten für die Sensorik und die Auswerteelektronik bemerkbar. Zum anderen ist oft auch eine individuelle Anpassung bzw. Lernphase für jede einzelne Maschine erforderlich. Die Kosten für ein hochwertiges Schwingungsmesssystem liegen oft in der gleichen Größenordnung wie die Kosten der Maschine selber. Gleichzeitig haben die Schwingungssensoren bei der Digitalisierung

von Maschinen ein sehr großes Potenzial und könnten durch den Einsatz von mehr Speicher und Rechenleistung in der Cloud zukünftig deutlich häufiger zum Einsatz kommen. Deswegen werden sie in diesem Abschnitt etwas ausführlicher als die anderen Sensoren behandelt.

2.8.1 Schwingungssignale



Abb. 2.10 Beschleunigungssensor an einem Verdichter

Mechanische Schwingungen sind Bewegungen von Maschinen, die entweder als Beschleunigung, Geschwindigkeit oder Weg gemessen werden. Außerdem können sie entweder als Körperschall, d. h. die Messung direkt an einer (metallischen) Oberfläche, oder aber als Luftschall erfasst werden. Luftschall wird von Mikrofonen aus der Luft, die die Maschine umgibt, aufgenommen. Die verschiedenen Messungen haben jeweils Vor und Nachteile. In der industriellen Schwingungsmesstechnik hat sich die Beschleunigungsmessung als Körperschall in vielen Anwendungen bewährt und wird oft eingesetzt. Als

Sensor dient dabei ein Beschleunigungssensor, der durch Verschrauben, Befestigungsmagnete, Kleben oder andere möglichst steife Verbindungen an einer geeigneten Stelle der Maschine befestigt wird.

Der Sensor erfasst ein Zeitsignal der Beschleunigung in einer oder mehreren Raumachsen an dieser Stelle der Maschine. Bei einer rotierenden Maschine handelt es sich dabei um ein mehr oder weniger periodisches Signal, dessen Grundfrequenz von der Drehzahl der Maschine abhängt und das fast immer von Rauschen überlagert ist. In dem gemessenen Signal finden sich die Frequenzen, mit denen die verschiedenen Teile der Maschine vibrieren, wieder. Daher ist es interessant, diese Frequenzen auch isoliert auswerten zu können. So kann man beispielsweise Schäden an Lagern an bestimmten Frequenzen erkennen, wenn man die Anzahl der Kugeln in einem Kugellager und die Drehzahl der Maschine kennt. Um das Bewerten einzelner Frequenzen zu erleichtern, kann man das hier beschriebene Zeitsignal (Darstellung der Beschleunigung über einer Zeitachse im Diagramm) auch in den Frequenzbereich transformieren. Dabei werden kleine Zeitabschnitte des Schwingungssignals, z. B. einige hundert Millisekunden lange Sequenzen, durch die *Fast Fourier Transformation* (FFT) in ihre einzelnen Frequenzanteile zerlegt. Man kann also in einer neuen Darstellung des Schwingungssignals, dem sogenannten Spektrum des Signals, erkennen, welche Frequenzen in welcher Stärke auftreten. Die mathematischen Grundlagen und Verfahren der FFT sind beispielsweise in [Newland1993] beschrieben. Im Frequenzbereich sind auf der x-Achse des Diagramms die Frequenzen dargestellt, beispielsweise von 0 Hz bis 1 kHz. Auf der y-Achse werden dann die Amplituden des jeweiligen Frequenzanteils aufgetragen. Eine reine Sinusschwingung wäre in diesem Diagramm eine scharfe Linie nach oben bei der zugehörigen Frequenz. Ein gleichmäßiges Rauschen würde durch eine waagrechte Linie dargestellt. Ebenso gibt es Darstellungen, bei denen die y-Achse die unterschiedlichen Frequenzen