

**NORME  
INTERNATIONALE  
INTERNATIONAL  
STANDARD**

**CEI  
IEC  
352-3**

Première édition  
First edition  
1993-02

---

---

**Connexions sans soudure**

**Partie 3:**

Connexions autodénudantes accessibles  
sans soudure – Règles générales, méthodes  
d'essai et guide pratique

**Solderless connections**

**Part 3:**

Solderless accessible insulation displacement  
connections – General requirements, test methods  
and practical guidance

© CEI 1993 Droits de reproduction réservés — Copyright — all rights reserved

Aucune partie de cette publication ne peut être reproduite ni  
utilisée sous quelque forme que ce soit et par aucun pro-  
cédé, électronique ou mécanique, y compris la photocopie et  
les microfilms, sans l'accord écrit de l'éditeur.

No part of this publication may be reproduced or utilized in  
any form or by any means, electronic or mechanical,  
including photocopying and microfilm, without permission  
in writing from the publisher.

Bureau Central de la Commission Electrotechnique Internationale 3, rue de Varembe Genève, Suisse

---

---



Commission Electrotechnique Internationale  
International Electrotechnical Commission  
Международная Электротехническая Комиссия

CODE PRIX  
PRICE CODE

**V**

*Pour prix, voir catalogue en vigueur  
For price, see current catalogue*

## SOMMAIRE

	Pages
AVANT-PROPOS .....	4
INTRODUCTION .....	6
<b>SECTION 1: GÉNÉRALITÉS</b>	
Articles	
1 Domaine d'application .....	8
2 Objet .....	8
3 Références normatives .....	8
4 Définitions .....	10
5 Désignation de type CEI .....	16
<b>SECTION 2: EXIGENCES</b>	
6 Exécution .....	16
7 Outils .....	16
8 Contacts pour connexion autodénudante (contacts CAD) .....	18
9 Fils .....	20
10 Connexions autodénudantes (connexions CAD) .....	20
<b>SECTION 3: ESSAIS</b>	
11 Essais .....	22
12 Essais de type .....	24
13 Programme d'essais .....	36
<b>SECTION 4: GUIDE PRATIQUE</b>	
14 Courant limite .....	54
15 Informations sur les outils .....	54
16 Informations sur les contacts .....	54
17 Informations sur les fils .....	56
18 Informations sur les connexions .....	56

## CONTENTS

	Page
FOREWORD .....	5
INTRODUCTION .....	7
<b>SECTION 1: GENERAL</b>	
Clause	
1 Scope .....	9
2 Object .....	9
3 Normative references .....	9
4 Definitions .....	11
5 IEC type designation .....	17
<b>SECTION 2: REQUIREMENTS</b>	
6 Workmanship .....	17
7 Tools .....	17
8 Insulation displacement terminations (ID terminations) .....	19
9 Wires .....	21
10 Accessible insulation displacement connections (ID connections) .....	21
<b>SECTION 3: TESTS</b>	
11 Testing .....	23
12 Type tests .....	25
13 Test schedules .....	37
<b>SECTION 4: PRACTICAL GUIDANCE</b>	
14 Current-carrying capacity .....	55
15 Tool information .....	55
16 Termination information .....	55
17 Wire information .....	57
18 Connection information .....	57

# COMMISSION ÉLECTROTECHNIQUE INTERNATIONALE

## CONNEXIONS SANS SOUDURE

### Partie 3: Connexions autodénudantes accessibles sans soudure – Règles générales, méthodes d'essai et guide pratique

#### AVANT-PROPOS

- 1) Les décisions ou accords officiels de la CEI en ce qui concerne les questions techniques, préparés par des Comités d'Etudes où sont représentés tous les Comités nationaux s'intéressant à ces questions, expriment dans la plus grande mesure possible un accord international sur les sujets examinés.
- 2) Ces décisions constituent des recommandations internationales et sont agréées comme telles par les Comités nationaux.
- 3) Dans le but d'encourager l'unification internationale, la CEI exprime le vœu que tous les Comités nationaux adoptent dans leurs règles nationales le texte de la recommandation de la CEI, dans la mesure où les conditions nationales le permettent. Toute divergence entre la recommandation de la CEI et la règle nationale correspondante doit, dans la mesure du possible, être indiquée en termes clairs dans cette dernière.
- 4) La CEI n'a fixé aucune procédure concernant le marquage comme indication d'approbation et sa responsabilité n'est pas engagée quand il est déclaré qu'un matériel est conforme à l'une de ses recommandations.

La présente Norme internationale CEI 352-3 a été établie par le comité d'études 48 de la CEI: Composants électromécaniques et structures mécaniques pour équipements électroniques.

Le texte de cette norme est issu des documents suivants:

DIS	Rapport de vote
48(BC)331	48(BC)339

Le rapport de vote indiqué dans le tableau ci-dessus donne toute information sur le vote ayant abouti à l'approbation de cette norme.

## INTERNATIONAL ELECTROTECHNICAL COMMISSION

---

**SOLDERLESS CONNECTIONS****Part 3: Solderless accessible insulation displacement connections –  
General requirements, test methods and practical guidance**

## FOREWORD

- 1) The formal decisions or agreements of the IEC on technical matters, prepared by Technical Committees on which all the National Committees having a special interest therein are represented, express, as nearly as possible, an international consensus of opinion on the subjects dealt with.
- 2) They have the form of recommendations for international use and they are accepted by the National Committees in that sense.
- 3) In order to promote international unification, the IEC expresses the wish that all National Committees should adopt the text of the IEC recommendation for their national rules in so far as national conditions will permit. Any divergence between the IEC recommendation and the corresponding national rules should, as far as possible, be clearly indicated in the latter.
- 4) The IEC has not laid down any procedure concerning marking as an indication of approval and has no responsibility when an item of equipment is declared to comply with one of its recommendations.

International Standard IEC 352-3 has been prepared by IEC technical committee 48: Electromechanical components and mechanical structures for electronic equipment.

The text of this standard is based on the following documents:

DIS	Report on Voting
48(CO)331	48(CO)339

Full information on the voting for the approval of this standard can be found in the Voting Report indicated in the above table.

## INTRODUCTION

Deux normes concernant les connexions autodénudantes sans soudure sont disponibles:

**Partie 3: Connexions autodénudantes accessibles sans soudure – Règles générales, méthodes d'essai et guide pratique;**

**Partie 4: Connexions autodénudantes non accessibles sans soudure – Règles générales, méthodes d'essai et guide pratique.**

Ces normes contiennent des exigences, des essais et un guide pratique.

Deux programmes d'essai sont proposés:

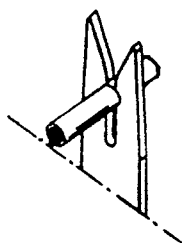
– un programme d'essais de base qui s'applique aux connexions autodénudantes conformes à toutes les exigences de la section 2.

Ces exigences sont déduites de l'expérience acquise sur des applications menées à bien sur de telles connexions.

– Un programme d'essais complet qui s'applique aux connexions autodénudantes qui ne sont pas totalement conformes à toutes les exigences de la section 2, par exemple à celles dont la fabrication utilise des matières ou des traitements de surface n'appartenant pas à la section 2.

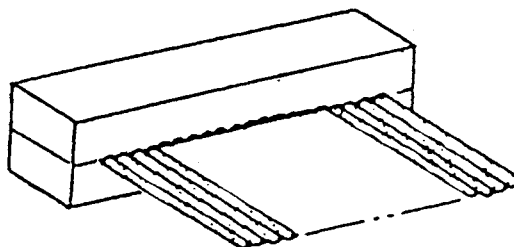
Ce système permet un contrôle optimisé en coût et en temps en utilisant le programme d'essais de base réduit pour les connexions éprouvées, et un programme d'essais complet étendu pour les connexions nécessitant une vérification complète des performances.

NOTE - Dans cette norme, l'expression «connexion autodénudante» est abrégée en «CAD», par exemple «contact CAD», «connexions CAD».



Connexions CAD  
accessibles

CEI 025/93



Connexions CAD  
non accessibles

CEI 026/93

Figure 1 – Exemple de connexions autodénudantes accessibles et non accessibles

## INTRODUCTION

Two standards are available on solderless insulation displacement connections:

Part 3: Solderless accessible insulation displacement connections – General requirements, test methods and practical guidance;

Part 4: Solderless non-accessible insulation displacement connections – General requirements, test methods and practical guidance.

This standard includes requirements, tests and practical guidance information.

Two test schedules are provided:

– The Basic Test Schedule applies to insulation displacement connections which conform to all requirements of section 2.

These requirements are derived from experience with successful applications of such connections.

– The Full Test Schedule applies to insulation displacement connections which do not fully conform to all requirements of section 2, for example those which are manufactured using materials or surface finishes not included in section 2.

This philosophy permits cost and time effective performance verification using a limited Basic Test Schedule for established connections and an expanded Full Test Schedule for connections requiring more extensive performance validation.

NOTE - In this standard the term "insulation displacement" is abbreviated to "ID", for example "ID connection", "ID termination".

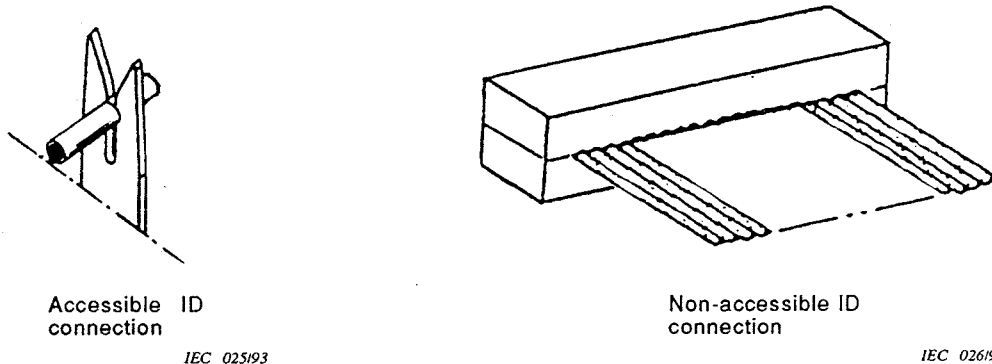


Figure 1 – Example of accessible and non-accessible insulation displacement connection

## CONNEXIONS SANS SOUDURE

### Partie 3: Connexions autodénudantes accessibles sans soudure – Règles générales, méthodes d'essai et guide pratique

#### SECTION 1: GÉNÉRALITÉS

##### 1 Domaine d'application

La présente partie de la CEI 352 est applicable aux connexions CAD qui sont accessibles pour les essais et les mesures en accord avec la section 3 et qui sont composées de:

- contacts CAD de conception appropriée;
- fils à conducteur circulaire massif de diamètre nominal 0,25 mm à 3,6 mm;
- fils à conducteur divisé de section 0,05 mm<sup>2</sup> à 10 mm<sup>2</sup>;

pour l'utilisation dans les matériels de télécommunication et les systèmes électroniques utilisant des techniques similaires.

Des informations sur les matières et les résultats dus à l'expérience industrielle y sont inclus en plus des méthodes d'essais pour assurer des connexions électriquement stables dans les conditions d'environnement prescrites.

##### 2 Objet

Déterminer la conformité des connexions CAD accessibles dans des conditions mécaniques, électriques et atmosphériques spécifiées.

Il y a différentes conceptions et matières utilisées pour les contacts CAD. C'est pourquoi seuls les paramètres fondamentaux du contact sont spécifiés tandis que les exigences des performances du fil et de la connexion terminée sont définies dans tous les détails.

Fournir un moyen de comparaison des résultats d'essai quand les outils utilisés pour faire les connexions sont de conceptions ou de fabrications différentes.

##### 3 Références normatives

Les documents normatifs suivants contiennent des dispositions qui, par suite de la référence qui y est faite, constituent des dispositions valables pour la présente partie de la CEI 352. Au moment de la publication, les éditions indiquées étaient en vigueur. Tout document normatif est sujet à révision et les parties prenantes aux accords fondés sur la présente partie de la CEI 352 sont invitées à rechercher la possibilité d'appliquer les éditions les plus récentes des documents normatifs indiqués ci-après. Les membres de la CEI et de l'ISO possèdent le registre des Normes internationales en vigueur.

CEI 50(581): 1978, *Vocabulaire Electrotechnique International (VEI) – Chapitre 581: Composants électromécaniques pour équipements électroniques*



## SOLDERLESS CONNECTIONS

### Part 3: Solderless accessible insulation displacement connections – General requirements, test methods and practical guidance

#### SECTION 1: GENERAL

##### 1 Scope

This part of IEC 352 is applicable to ID connections which are accessible for tests and measurements according to section 3 and which are made with:

- appropriately designed ID terminations;
- wires having solid round conductors of 0,25 mm to 3,6 mm nominal diameter;
- wires having stranded conductors of 0,05 mm<sup>2</sup> to 10 mm<sup>2</sup> cross-section;

for use in telecommunication equipment and in electronic devices employing similar techniques.

Information on materials and data from industrial experience is included in addition to the test procedures to provide electrically stable connections under prescribed environmental conditions.

##### 2 Object

To determine the suitability of accessible ID connections under specified mechanical, electrical and atmospheric conditions.

There are different designs and materials for ID terminations in use. For this reason only fundamental parameters of the termination are specified while the performance requirements of the wire and the complete connection are specified in full detail.

To provide a means of comparing test results when the tools used to make the connections are of different designs or manufacture.

##### 3 Normative references

The following normative documents contain provisions which, through reference in this text, constitute provisions of this part of IEC 352. At the time of publication, the editions indicated were valid. All normative documents are subject to revision, and parties to agreements based on this part of IEC 352 are encouraged to investigate the possibility of applying the most recent editions of the normative documents indicated below. Members of IEC and ISO maintain registers of currently valid International Standards.

IEC 50(581): 1978, *International Electrotechnical Vocabulary (IEV) – Chapter 581: Electro-mechanical components for electronic equipment*

CEI 68-1: 1988, *Essais d'environnement – Partie 1: Généralités et guide*

CEI 68-2-60 TTD: 1989. *Essais d'environnement – Partie 2: Essais – Essai Ke: Essais de corrosion en atmosphère artificielle à très basse concentration de gaz polluant(s)*

CEI 189-3: 1988, *Câbles et fils pour basses fréquences isolés au PVC et sous gaine de PVC – Partie 3: Fils d'équipement en conducteurs simples, en paires et en tierces, à conducteur massif ou divisé, isolés au PVC.*

Amendement 1 (1989)

CEI 352-4, *Connexions sans soudure – Partie 4: Connexions autodénudantes non accessibles sans soudure – Règles générales, méthodes d'essai et guide pratique (à l'étude)*

CEI 512-1: 1984, *Composants électromécaniques pour équipements électroniques; procédures d'essai de base et méthodes de mesure – Partie 1: Généralités.*

Amendement 1 (1988)

CEI 512-2: 1985, *Composants électromécaniques pour équipements électroniques; procédures d'essai de base et méthodes de mesure – Partie 2: Examen général, essais de continuité électrique et de résistance de contact, essais d'isolement et essais de contrainte diélectrique*

CEI 512-4: 1976, *Composants électromécaniques pour équipements électroniques; procédures d'essai de base et méthodes de mesure – Partie 4: Essais de contraintes dynamiques*

CEI 512-5: 1992, *Composants électromécaniques pour équipements électroniques; procédures d'essai de base et méthodes de mesure – Partie 5: Essais d'impact (composants libres), essais d'impact sous charge statique (composants fixes), essais d'endurance et essais de surcharge*

CEI 512-6: 1984, *Composants électromécaniques pour équipements électroniques; procédures d'essai de base et méthodes de mesure – Partie 6: Essais climatiques et essais de soudure*

CEI 673: 1980, *Fils simples miniatures d'équipement pour basses fréquences, à conducteur massif ou divisé, isolés aux résines fluorohydrocarbonées.*

Amendement 3 (1989)

IEC 68-1: 1988, *Environmental testing – Part 1: General and guidance*

IEC 68-2-60 TTD: 1989, *Environmental testing – Part 2: Tests – Test Ke: Corrosion tests in artificial atmosphere at very low concentration of polluting gas(es)*

IEC 189-3: 1988, *Low-frequency cables and wires with PVC insulation and PVC sheath – Part 3: Equipment wires with solid or stranded conductor, PVC insulated, in singles, pairs and triples.*

Amendment 1 (1989)

IEC 352-4, *Solderless connections – Part 4: Solderless non-accessible insulation displacement connections – General requirements, tests methods and practical guidance (under consideration)*

IEC 512-1: 1984, *Electromechanical components for electronic equipment; basic testing procedures and measuring methods – Part 1: General.*

Amendment 1 (1988)

IEC 512-2: 1985, *Electromechanical components for electronic equipment, basic testing procedures and measuring methods – Part 2: General examination, electrical continuity and contact resistance tests, insulation tests and voltage stress tests*

IEC 512-4: 1976, *Electromechanical components for electronic equipment; basic testing procedures and measuring methods – Part 4: Dynamic stress tests*

IEC 512-5: 1992, *Electromechanical components for electronic equipment; basic testing procedures and measuring methods – Part 5: Impact tests (free components), static load tests (fixed components), endurance tests and overload tests*

IEC 512-6: 1984, *Electromechanical components for electronic equipment; basic testing procedures and measuring methods – Part 6: Climatic tests and soldering tests*

IEC 673: 1980, *Low-frequency miniature equipment wires with solid or stranded conductor, fluorinated polyhydrocarbon type insulation, single.*

Amendment 3 (1989)