



IEC 60603-7-1

Edition 2.0 2009-06

INTERNATIONAL STANDARD

NORME INTERNATIONALE

**Connectors for electronic equipment –
Part 7-1: Detail specification for 8-way, shielded, free and fixed connectors**

**Connecteurs pour équipements électroniques –
Partie 7-1: Spécification particulière pour les fiches et les embases blindés à
8 voies**

INTERNATIONAL
ELECTROTECHNICAL
COMMISSION

COMMISSION
ELECTROTECHNIQUE
INTERNATIONALE

PRICE CODE
CODE PRIX

T

ICS 31.220.10

ISBN 2-8318-1041-9

CONTENTS

FOREWORD.....	4
INTRODUCTION.....	6
1 General.....	7
2 Terms and definitions.....	7
3 Common features and isometric view.....	8
3.1 Isometric view.....	8
3.2 Mating information.....	8
3.2.1 General.....	8
3.2.2 Fixed connector.....	9
3.2.3 Free connector.....	10
4 Cable terminations and internal connections – Fixed and free connectors.....	11
4.1 Internal connections.....	11
4.2 Cable termination.....	11
5 Gauges.....	11
6 Characteristics.....	11
6.1 General.....	11
6.2 Pin and pair grouping assignment.....	11
6.3 Classification into climatic category.....	11
6.4 Electrical characteristics.....	12
6.4.1 Creepage and clearance distances.....	12
6.4.2 Voltage proof.....	12
6.4.3 Current-carrying capacity.....	12
6.4.4 Initial contact resistance – interface only (between separable fixed and free connectors).....	12
6.4.5 Input to output d.c. resistance.....	12
6.4.6 Initial insulation resistance.....	13
6.4.7 Transfer impedance.....	13
6.4.8 Coupling attenuation.....	13
6.5 Mechanical.....	13
6.5.1 Mechanical operation.....	13
6.5.2 Insertion and withdrawal forces.....	13
7 Tests and test schedule.....	13
7.1 General.....	13
7.2 Arrangement for contact resistance tests.....	14
7.3 Arrangement for vibration tests.....	14
7.4 Test procedures and measuring methods.....	14
7.5 Preconditioning.....	14
7.6 Wiring and mounting of specimens.....	14
7.6.1 Wiring.....	14
7.6.2 Mounting.....	14
7.7 Test schedules.....	14
7.7.1 Basic (minimum) test schedule.....	14
7.7.2 Full test schedule.....	14
Annex A (normative) Gauging continuity test.....	21
Bibliography.....	25

Figure 1 – IEC 60603-7 document structure	6
Figure 2 – Isometric view	8
Figure 3 – Fixed connector details	9
Figure 4 – Free connector view	10
Figure A.1 – Gauge.....	23
Figure A.2 – Gauge insertion	24
Table 1 – Dimensions for Figure 3	10
Table 2 – Dimensions for Figure 4	11
Table 3 – Creepage and clearance distances.....	12
Table 4 – Test group P	15
Table 5 – Test group AP	16
Table 6 – Test group BP	17
Table 7 – Test group CP	18
Table 8 – Test group DP	19
Table 9 – Test group GP.....	20
Table A.1 – Dimensions for Figure A.1.....	22

INTERNATIONAL ELECTROTECHNICAL COMMISSION

CONNECTORS FOR ELECTRONIC EQUIPMENT –

Part 7-1: Detail specification for 8-way, shielded, free and fixed connectors

FOREWORD

- 1) The International Electrotechnical Commission (IEC) is a worldwide organization for standardization comprising all national electrotechnical committees (IEC National Committees). The object of IEC is to promote international co-operation on all questions concerning standardization in the electrical and electronic fields. To this end and in addition to other activities, IEC publishes International Standards, Technical Specifications, Technical Reports, Publicly Available Specifications (PAS) and Guides (hereafter referred to as “IEC Publication(s)”). Their preparation is entrusted to technical committees; any IEC National Committee interested in the subject dealt with may participate in this preparatory work. International, governmental and non-governmental organizations liaising with the IEC also participate in this preparation. IEC collaborates closely with the International Organization for Standardization (ISO) in accordance with conditions determined by agreement between the two organizations.
- 2) The formal decisions or agreements of IEC on technical matters express, as nearly as possible, an international consensus of opinion on the relevant subjects since each technical committee has representation from all interested IEC National Committees.
- 3) IEC Publications have the form of recommendations for international use and are accepted by IEC National Committees in that sense. While all reasonable efforts are made to ensure that the technical content of IEC Publications is accurate, IEC cannot be held responsible for the way in which they are used or for any misinterpretation by any end user.
- 4) In order to promote international uniformity, IEC National Committees undertake to apply IEC Publications transparently to the maximum extent possible in their national and regional publications. Any divergence between any IEC Publication and the corresponding national or regional publication shall be clearly indicated in the latter.
- 5) IEC provides no marking procedure to indicate its approval and cannot be rendered responsible for any equipment declared to be in conformity with an IEC Publication.
- 6) All users should ensure that they have the latest edition of this publication.
- 7) No liability shall attach to IEC or its directors, employees, servants or agents including individual experts and members of its technical committees and IEC National Committees for any personal injury, property damage or other damage of any nature whatsoever, whether direct or indirect, or for costs (including legal fees) and expenses arising out of the publication, use of, or reliance upon, this IEC Publication or any other IEC Publications.
- 8) Attention is drawn to the Normative references cited in this publication. Use of the referenced publications is indispensable for the correct application of this publication.
- 9) Attention is drawn to the possibility that some of the elements of this IEC Publication may be the subject of patent rights. IEC shall not be held responsible for identifying any or all such patent rights.

International Standard IEC 60603-7-1 has been prepared by subcommittee 48B: Connectors, of IEC technical committee 48: Electromechanical components and mechanical structures for electronic equipment.

This second edition cancels and replaces the first edition published in 2002. This edition constitutes a technical revision.

This edition included the following significant technical changes with respect to the previous edition:

- 1) The basic connector dimensions were removed from the edition 1 standard and referenced to IEC 60603-7.
- 2) Several other subclauses were removed (e.g. 4.1, 5, 6.1, 6.2) from the edition 1 standard and referenced to IEC 60603-7.
- 3) The electrical characteristics, subclause 6.4, was revised.
- 4) The test schedules were revised.

The text of this standard is based on the following documents:

FDIS	Report on voting
48B/2004/FDIS	48B/2038/RVD

Full information on the voting for the approval of this standard can be found in the report on voting indicated in the above table.

This publication has been drafted in accordance with the ISO/IEC Directives, Part 2.

A list of all parts of the IEC 60603 series, under the general title *Connectors for electronic equipment*, can be found on the IEC website.

The committee has decided that the contents of this publication will remain unchanged until the maintenance result date indicated on the IEC web site under "<http://webstore.iec.ch>" in the data related to the specific publication. At this date, the publication will be

- reconfirmed,
- withdrawn,
- replaced by a revised edition, or
- amended.

INTRODUCTION

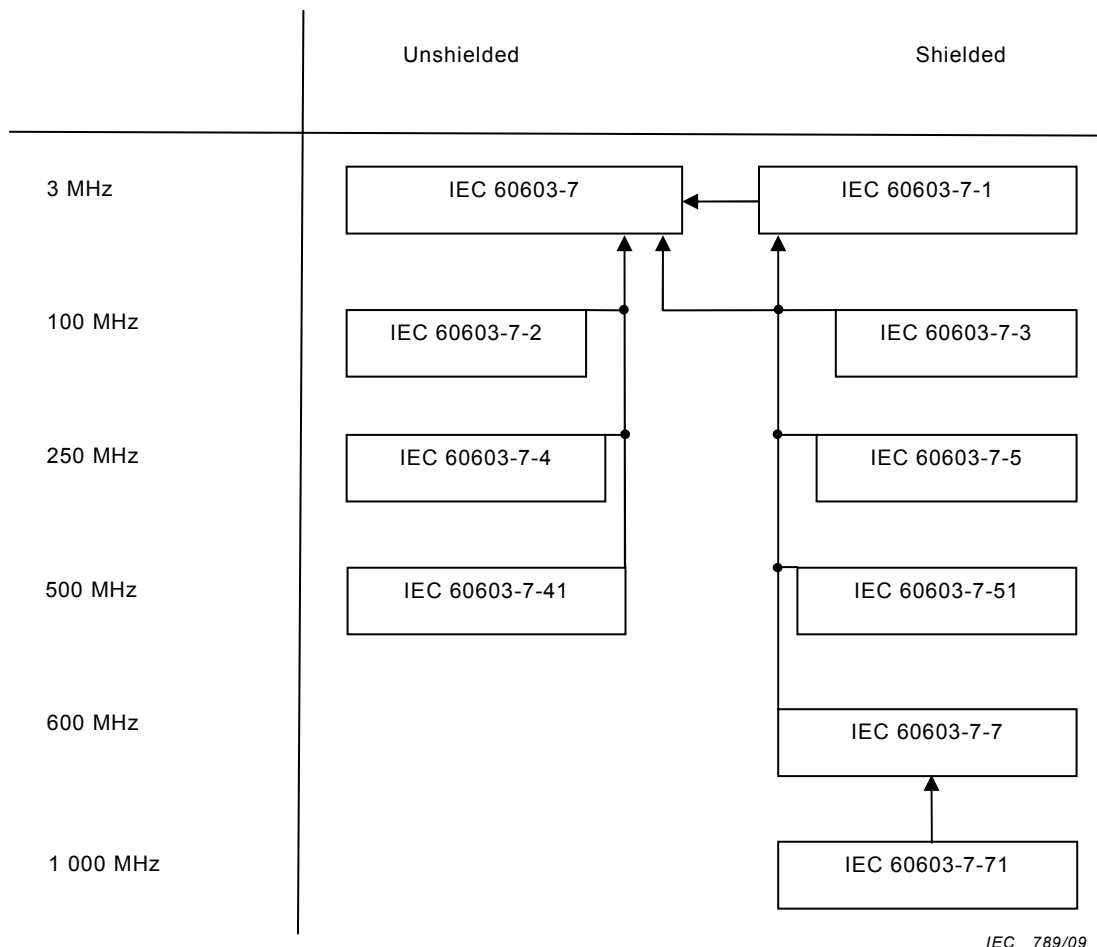
Applications have emerged which require the use of the interface described in IEC 60603-7 with certain performance specifications at higher frequencies. Therefore, a series of detail specifications have been issued the past few years in support of these new applications. In order to improve readability and ease of maintenance, IEC Subcommittee 48B (SC 48B) decided to rearrange and restructure these existing documents.

This part of IEC 60603-7 contains only the necessary information regarding the shield of the connection and is designed to be used as a base document for all shielded connectors in the IEC 60603-7 series.

For further information regarding the IEC 60603-7 style connection, reference to the unshielded base document IEC 60603-7 is made.

IEC 60603-7 is the base specification of the whole series. Subsequent specifications do not duplicate information given in the base document, but list only additional requirements. For a complete specification regarding a component of a higher number document, all lower numbered documents are also to be considered.

The following illustration shows the IEC 60603-7 document structure:



IEC 789/09

Figure 1 – IEC 60603-7 document structure

CONNECTORS FOR ELECTRONIC EQUIPMENT –

Part 7-1: Detail specification for 8-way, shielded, free and fixed connectors

1 General

1.1 Scope

This part of IEC 60603-7 covers 8-way shielded free and fixed connectors. It specifies the dimensions, mechanical, electrical and environmental characteristics and tests, in relation to the shield, additional to those in IEC 60603-7.

These connectors are intermateable and interoperable with other IEC 60603-7 series connectors as defined in IEC 60603-7.

1.2 Normative references

The following referenced documents are indispensable for the application of this document. For dated references, only the edition cited applies. For undated references, the latest edition of the referenced document (including any amendments) applies.

IEC 60068-2-38, *Environmental testing – Part 2-38: Tests – Test Z/AD: Composite temperature/ humidity cyclic test*

IEC 60512 (all parts), *Connectors for electronic equipment – Tests and measurements*

IEC 60512-1-100, *Connectors for electronic equipment – Tests and measurements – Part 1-100: General – Applicable publications*

IEC 60603-7 (all parts), *Connectors for electronic equipment*

IEC 60603-7:2008, *Connectors for electronic equipment – Part 7: Detail specification for 8-way, unshielded, free and fixed connectors*

IEC 60664-1, *Insulation coordination for equipment within low-voltage systems – Part 1: Principles, requirements and tests*

IEC 61156-5, *Multicore and symmetrical pair/quad cables for digital communications – Part 5: Symmetrical pair/quad cables with transmission characteristics up to 600 MHz – Horizontal floor wiring – Sectional specification*

ISO 1302, *Geometrical Product Specifications (GPS) – Indication of surface texture in technical product documentation*

EN 50289-1-14, *Communication cables – Specification for test methods – Part 1-14: Electrical test methods – Coupling attenuation or screening attenuation of connecting hardware*

SOMMAIRE

AVANT-PROPOS.....	28
INTRODUCTION.....	30
1 Généralités.....	31
2 Termes et définitions	32
3 Caractéristiques communes et vue isométrique	32
3.1 Vue isométrique	32
3.2 Informations concernant la face d'accouplement	32
3.2.1 Généralités.....	32
3.2.2 Embase	33
3.2.3 Fiche	34
4 Sorties de câble et connexions internes – Embases et fiches	35
4.1 Connexions internes.....	35
4.2 Terminaison du câble	35
5 Calibres.....	35
6 Caractéristiques	35
6.1 Généralités.....	35
6.2 Affectation de groupement des broches et des paires.....	35
6.3 Classification en catégories climatiques	35
6.4 Caractéristiques électriques	36
6.4.1 Lignes de fuite et distances d'isolement.....	36
6.4.2 Tension de tenue.....	36
6.4.3 Courant limite	36
6.4.4 Résistance de contact initiale – interface uniquement (fiches et embases séparables)	36
6.4.5 Résistance entrée/sortie en courant continu	36
6.4.6 Résistance d'isolement initiale.....	37
6.4.7 Impédance de transfert.....	37
6.4.8 Affaiblissement de couplage	37
6.5 Catégorie mécanique	37
6.5.1 Fonctionnement mécanique	37
6.5.2 Forces d'insertion et d'extraction	37
7 Essais et programmes d'essai	37
7.1 Généralités.....	37
7.2 Disposition pour l'essai de la résistance de contact.....	38
7.3 Disposition pour l'essai de vibration	38
7.4 Procédures d'essai et méthodes de mesure	38
7.5 Pré-conditionnement	38
7.6 Câblage et montage des éprouvettes	38
7.6.1 Câblage.....	38
7.6.2 Montage	38
7.7 Programmes d'essais	38
7.7.1 Programme d'essais de base (minimal)	38
7.7.2 Programme d'essais complet.....	38
Annexe A (normative) Essai de continuité.....	45
Bibliographie.....	49

Figure 1 – CEI 60603-7: Structure des documents	30
Figure 2 – Vue isométrique	32
Figure 3 – Détails de l'embase	33
Figure 4 – Vue de la fiche	34
Figure A.1 – Calibre	47
Figure A.2 – Insertion du calibre	48
Tableau 1 – Dimensions pour la Figure 3	34
Tableau 2 – Dimensions pour la Figure 4	35
Tableau 3 – Lignes de fuite et distances d'isolement	36
Tableau 4 – Groupe d'essais P	39
Tableau 5 – Groupe d'essais AP	40
Tableau 6 – Groupe d'essais BP	41
Tableau 7 – Groupe d'essais CP	42
Tableau 8 – Groupe d'essais DP	43
Tableau 9 – Groupe d'essais GP	44
Tableau A.1 – Dimensions pour la Figure A.1	46

COMMISSION ÉLECTROTECHNIQUE INTERNATIONALE

CONNECTEURS POUR ÉQUIPEMENTS ÉLECTRONIQUES –

Partie 7-1: Spécification particulière pour les fiches et les embases blindés à 8 voies

AVANT-PROPOS

- 1) La Commission Electrotechnique Internationale (CEI) est une organisation mondiale de normalisation composée de l'ensemble des comités électrotechniques nationaux (Comités nationaux de la CEI). La CEI a pour objet de favoriser la coopération internationale pour toutes les questions de normalisation dans les domaines de l'électricité et de l'électronique. A cet effet, la CEI – entre autres activités – publie des Normes internationales, des Spécifications techniques, des Rapports techniques, des Spécifications accessibles au public (PAS) et des Guides (ci-après dénommés "Publication(s) de la CEI"). Leur élaboration est confiée à des comités d'études, aux travaux desquels tout Comité national intéressé par le sujet traité peut participer. Les organisations internationales, gouvernementales et non gouvernementales, en liaison avec la CEI, participent également aux travaux. La CEI collabore étroitement avec l'Organisation Internationale de Normalisation (ISO), selon des conditions fixées par accord entre les deux organisations.
- 2) Les décisions ou accords officiels de la CEI concernant les questions techniques représentent, dans la mesure du possible, un accord international sur les sujets étudiés, étant donné que les Comités nationaux intéressés sont représentés dans chaque comité d'études.
- 3) Les publications CEI se présentent sous la forme de recommandations internationales et elles sont agréées comme telles par les Comités nationaux de la CEI. Tous les efforts raisonnables sont entrepris afin que la CEI s'assure de l'exactitude du contenu technique de ses publications; la CEI ne peut pas être tenue responsable de l'éventuelle mauvaise utilisation ou interprétation qui en est faite par un quelconque utilisateur final.
- 4) Dans le but d'encourager l'uniformité internationale, les Comités nationaux de la CEI s'engagent, dans toute la mesure possible, à appliquer de façon transparente les Publications de la CEI dans leurs publications nationales et régionales. Toute divergence entre toute Publication de la CEI et toute publication nationale ou régionale correspondante doit être indiquée en termes clairs dans cette dernière.
- 5) La CEI n'a prévu aucune procédure de marquage valant indication d'approbation et n'engage pas sa responsabilité pour les équipements déclarés conformes à une de ses publications.
- 6) Tous les utilisateurs doivent s'assurer qu'ils sont en possession de la dernière édition de cette publication.
- 7) Aucune responsabilité ne doit être imputée à la CEI, à ses administrateurs, employés, auxiliaires ou mandataires, y compris ses experts particuliers et les membres de ses comités d'études et des Comités nationaux de la CEI, pour tout préjudice causé en cas de dommages corporels et matériels, ou de tout autre dommage de quelque nature que ce soit, directe ou indirecte, ou pour supporter les coûts (y compris les frais de justice) et les dépenses découlant de la publication ou de l'utilisation de cette Publication de la CEI ou de toute autre Publication de la CEI, ou au crédit qui lui est accordé.
- 8) L'attention est attirée sur les références normatives citées dans cette publication. L'utilisation de publications référencées est obligatoire pour une application correcte de la présente publication.
- 9) L'attention est attirée sur le fait que certains des éléments de la présente publication CEI peuvent faire l'objet de droits de propriété intellectuelle ou de droits analogues. La CEI ne saurait être tenue pour responsable de ne pas avoir identifié de tels droits de propriété ou de ne pas avoir signalé leur existence.

La Norme internationale CEI 60603-7-1 a été établie par le sous-comité 48B: Connecteurs, du comité d'études 48 de la CEI: Composants électromécaniques et structures mécaniques pour équipements électroniques.

Cette deuxième édition annule et remplace la première édition parue en 2002. Cette édition constitue une révision technique.

Cette édition inclut les modifications techniques majeures suivantes par rapport à l'édition précédente:

- 1) Les dimensions fondamentales des connecteurs ont été enlevées de l'édition 1 de la norme et référées à la CEI 60603-7
- 2) Plusieurs autres paragraphes ont été enlevés (par exemple 4.1, 5, 6.1, 6.2) de l'édition 1 de la norme et référés à la CEI 60603-7.
- 3) Les caractéristiques électriques, paragraphe 6.4, ont été revues.

4) Les séquence d'essais ont été revues.

Le texte de cette norme est issu des documents suivants:

FDIS	Compte-rendu de vote
48B/2004/FDIS	48B/2038/RVD

Le rapport de vote indiqué dans le tableau ci-dessus donne toute information sur le vote ayant abouti à l'approbation de cette norme.

Cette publication a été rédigée selon les Directives ISO/CEI, Partie 2.

Une liste de toutes les parties de la série CEI 60603, présentées sous le titre général *Connecteurs pour équipements électroniques*, peut être consultée sur le site web de la CEI.

Le comité a décidé que le contenu de cette publication ne sera pas modifié avant la date de maintenance indiquée sur le site web de la CEI sous "<http://webstore.iec.ch>" dans les données relatives à la publication recherchée. A cette date, la publication sera

- reconduite,
- supprimée,
- remplacée par une édition révisée, ou
- amendée.

INTRODUCTION

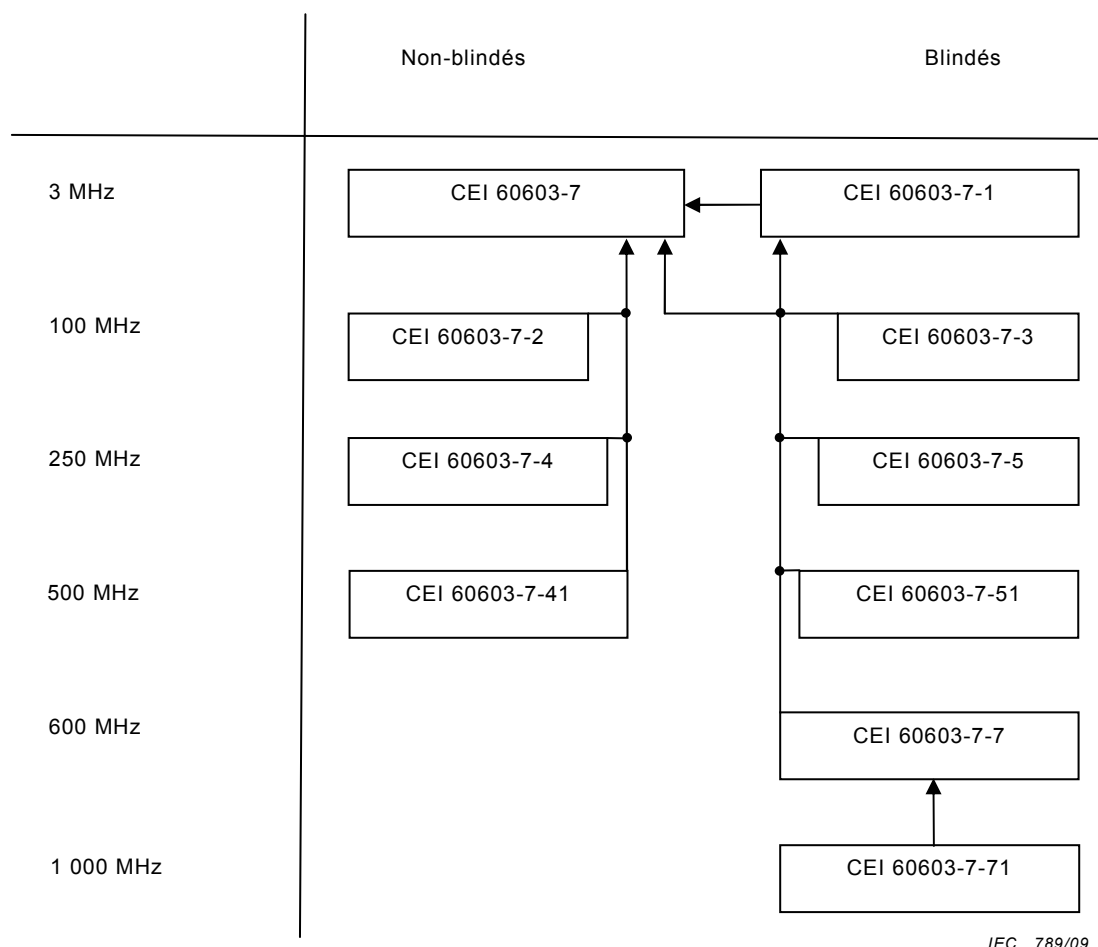
Des applications se sont développées, nécessitant l'utilisation de l'interface décrite dans la CEI 60603-7 avec certaines spécifications de performances à des fréquences plus élevées. C'est pourquoi une série de spécifications particulières ont été publiées ces dernières années afin de prendre en charge ces applications. Afin d'améliorer la lisibilité des documents existants et d'en faciliter la maintenance, le sous-comité 48B de la CEI (SC 48B) a décidé d'en modifier la structure.

La présente partie de la CEI 60603-7 ne concerne que les informations nécessaires relatives aux écrans des connexions et doit être utilisé comme document de base pour tous les connecteurs écrantés de la série CEI 60603-7.

Pour toute autre information concernant les connexions de type CEI 60603-7, il convient de faire référence au document de base des connecteurs non écrantés de la CEI 60603-7.

La CEI 60603-7 est la spécification de base de toute la série. Les spécifications ultérieures ne dupliquent pas les informations du document de base mais listent les exigences additionnelles. Pour avoir la spécification complète d'un composant décrit dans un document dont le numéro de référence est élevé, tous les documents dont le numéro de référence est plus petit doivent également être pris en compte.

L'illustration suivante montre la structure des documents de la norme CEI 60603-7.



IEC 789/09

Figure 1 – CEI 60603-7: Structure des documents

CONNECTEURS POUR ÉQUIPEMENTS ÉLECTRONIQUES –

Partie 7-1: Spécification particulière pour les fiches et les embases blindés à 8 voies

1 Généralités

1.1 Domaine d'application

La présente partie de la CEI 60603-7 concerne un système de fiches et d'embases blindés à 8 voies. Elle spécifie les dimensions, les environnements mécaniques, électriques et de tenue à l'environnement, ainsi que les tests relatifs à l'écran, en complément de la CEI 60603-7.

Ces connecteurs sont accouplables et interopérables avec les autres connecteurs de la série CEI 60603-7, comme défini dans la CEI 60603-7.

1.2 Références normatives

Les documents de référence suivants sont indispensables pour l'application du présent document. Pour les références datées, seule l'édition citée s'applique. Pour les références non datées, la dernière édition du document de référence s'applique (y compris les éventuels amendements).

CEI 60068-2-38, *Essais d'environnement – Partie 2-38: Essais – Essai Z/AD: Essai cyclique composite de température et d'humidité*

CEI 60512 (toutes les parties), *Connecteurs pour équipements électroniques – Essais et mesures*

CEI 60512-1-100, *Connecteurs pour équipements électroniques – Essais et mesures – Partie 1-100: Généralités – Publications applicables*

CEI 60603-7 (toutes les parties), *Connecteurs pour équipements électroniques*

CEI 60603-7:2008, *Connecteurs pour équipements – Partie 7: Spécification particulière pour les fiches et les embases non écrantées à 8 voies*

CEI 60664-1, *Coordination de l'isolement des matériels dans les systèmes (réseaux) à basse tension – Partie 1: Principes, exigences et essais*

CEI 61156-5, *Câbles multiconducteurs à paires symétriques et quartes pour transmissions numériques – Partie 5: Câbles à paires symétriques et quartes avec caractéristiques de transmission allant jusqu'à 600 MHz – Câble capillaire – Spécification intermédiaire*

ISO 1302, *Spécification géométrique des produits (GPS) – Indication des états de surface dans la documentation technique de produits*

EN 50289-1-14 *Câbles de communication – Spécification des méthodes d'essais – Partie 1-14: Méthodes d'essais électriques – Affaiblissement de couplage ou affaiblissement de blindage du matériel de connexion*