

**NORME
INTERNATIONALE
INTERNATIONAL
STANDARD**

**CEI
IEC**

62088

Première édition
First edition
2001-06

**Instrumentation nucléaire –
Photodiodes pour détecteurs à scintillation –
Méthodes d'essai**

**Nuclear instrumentation –
Photodiodes for scintillation detectors –
Test procedures**

© IEC 2001 Droits de reproduction réservés — Copyright - all rights reserved

Aucune partie de cette publication ne peut être reproduite ni utilisée sous quelque forme que ce soit et par aucun procédé, électronique ou mécanique, y compris la photocopie et les microfilms, sans l'accord écrit de l'éditeur.

No part of this publication may be reproduced or utilized in any form or by any means, electronic or mechanical, including photocopying and microfilm, without permission in writing from the publisher.

International Electrotechnical Commission
Telefax: +41 22 919 0300

e-mail: inmail@iec.ch

3, rue de Varembe Geneva, Switzerland
IEC web site <http://www.iec.ch>



Commission Electrotechnique Internationale
International Electrotechnical Commission
Международная Электротехническая Комиссия

CODE PRIX
PRICE CODE

Q

*Pour prix, voir catalogue en vigueur
For price, see current catalogue*

SOMMAIRE

AVANT-PROPOS.....	4
INTRODUCTION.....	6
1 Domaine d'application et objet.....	8
2 Généralités.....	8
3 Références normatives.....	10
4 Définitions, symboles et abréviations.....	10
4.1 Définitions.....	10
4.2 Symboles et abréviations.....	12
5 Caractéristiques physiques.....	14
5.1 Surface utile, A	14
5.2 Fenêtre.....	18
6 Caractéristiques électriques.....	18
6.1 Généralités.....	18
6.2 Capacité.....	18
6.3 Courant de fuite, I_p , et caractéristique courant – tension, $I(U)$	18
6.3.1 Mesure.....	18
6.3.2 Variation avec la température.....	18
6.4 Temps de montée.....	20
6.5 Préamplificateurs et amplificateurs utilisés avec des détecteurs à scintillation à photodiode.....	20
6.6 Mesures du bruit et de la résolution.....	20
6.7 Gain des photodiodes à avalanche (G).....	20
6.7.1 Généralités.....	20
6.7.2 Mesure.....	20
6.7.3 Variation du gain avec la température.....	26
7 Caractéristiques optiques.....	26
7.1 Généralités.....	26
7.2 Efficacité quantique (η).....	26
7.3 Sensibilité énergétique (s).....	28
7.4 Réponse spectrale.....	28
7.5 Puissance équivalente de bruit.....	32
8 Spécifications générales et notice technique.....	32

CONTENTS

FOREWORD.....	5
INTRODUCTION.....	7
1 Scope and object.....	9
2 General.....	9
3 Normative references.....	11
4 Definitions, symbols and abbreviations.....	11
4.1 Definitions.....	11
4.2 Symbols and abbreviations.....	13
5 Physical characteristics.....	15
5.1 Active area, A	15
5.2 Window.....	19
6 Electrical characteristics.....	19
6.1 General.....	19
6.2 Capacitance.....	19
6.3 Leakage current, I_r , and current – voltage characteristic, $I(U)$	19
6.3.1 Measurement.....	19
6.3.2 Temperature dependence.....	19
6.4 Rise time.....	21
6.5 Preamplifiers and amplifiers used with photodiode scintillation detectors.....	21
6.6 Noise and resolution measurements.....	21
6.7 Gain of avalanche photodiodes (G).....	21
6.7.1 General.....	21
6.7.2 Measurement.....	21
6.7.3 Temperature dependence of the gain.....	27
7 Optical characteristics.....	27
7.1 General.....	27
7.2 Quantum efficiency (η).....	27
7.3 Responsivity (s).....	29
7.4 Spectral response.....	29
7.5 Noise-equivalent power.....	33
8 General requirements – Data sheet.....	33

COMMISSION ÉLECTROTECHNIQUE INTERNATIONALE

INSTRUMENTATION NUCLÉAIRE –

Photodiodes pour détecteurs à scintillation – Méthodes d'essai

AVANT-PROPOS

- 1) La CEI (Commission Électrotechnique Internationale) est une organisation mondiale de normalisation composée de l'ensemble des comités électrotechniques nationaux (Comités nationaux de la CEI). La CEI a pour objet de favoriser la coopération internationale pour toutes les questions de normalisation dans les domaines de l'électricité et de l'électronique. A cet effet, la CEI, entre autres activités, publie des Normes internationales. Leur élaboration est confiée à des comités d'études, aux travaux desquels tout Comité national intéressé par le sujet traité peut participer. Les organisations internationales, gouvernementales et non gouvernementales, en liaison avec la CEI, participent également aux travaux. La CEI collabore étroitement avec l'Organisation Internationale de Normalisation (ISO), selon des conditions fixées par accord entre les deux organisations.
- 2) Les décisions ou accords officiels de la CEI concernant les questions techniques représentent, dans la mesure du possible, un accord international sur les sujets étudiés, étant donné que les Comités nationaux intéressés sont représentés dans chaque comité d'études.
- 3) Les documents produits se présentent sous la forme de recommandations internationales. Ils sont publiés comme normes, spécifications techniques, rapports techniques ou guides et agréés comme tels par les Comités nationaux.
- 4) Dans le but d'encourager l'unification internationale, les Comités nationaux de la CEI s'engagent à appliquer de façon transparente, dans toute la mesure possible, les Normes internationales de la CEI dans leurs normes nationales et régionales. Toute divergence entre la norme de la CEI et la norme nationale ou régionale correspondante doit être indiquée en termes clairs dans cette dernière.
- 5) La CEI n'a fixé aucune procédure concernant le marquage comme indication d'approbation et sa responsabilité n'est pas engagée quand un matériel est déclaré conforme à l'une de ses normes.
- 6) L'attention est attirée sur le fait que certains des éléments de la présente Norme internationale peuvent faire l'objet de droits de propriété intellectuelle ou de droits analogues. La CEI ne saurait être tenue pour responsable de ne pas avoir identifié de tels droits de propriété et de ne pas avoir signalé leur existence.

La Norme internationale CEI 62088 a été établie par le comité d'études 45 de la CEI: Instrumentation nucléaire.

Le texte de cette norme est issu des documents suivants:

FDIS	Rapport de vote
45/492/FDIS	45/497/RVD

Le rapport de vote indiqué dans le tableau ci-dessus donne toute information sur le vote ayant abouti à l'approbation de cette norme.

Cette publication a été rédigée selon les Directives ISO/CEI, Partie 3.

Le comité a décidé que le contenu de cette publication ne sera pas modifié avant 2005. A cette date, la publication sera

- reconduite;
- supprimée;
- remplacée par une édition révisée, ou
- amendée.

INTERNATIONAL ELECTROTECHNICAL COMMISSION

NUCLEAR INSTRUMENTATION –
**Photodiodes for scintillation detectors –
Test procedures**

FOREWORD

- 1) The IEC (International Electrotechnical Commission) is a worldwide organization for standardization comprising all national electrotechnical committees (IEC National Committees). The object of the IEC is to promote international co-operation on all questions concerning standardization in the electrical and electronic fields. To this end and in addition to other activities, the IEC publishes International Standards. Their preparation is entrusted to technical committees; any IEC National Committee interested in the subject dealt with may participate in this preparatory work. International, governmental and non-governmental organizations liaising with the IEC also participate in this preparation. The IEC collaborates closely with the International Organization for Standardization (ISO) in accordance with conditions determined by agreement between the two organizations.
- 2) The formal decisions or agreements of the IEC on technical matters express, as nearly as possible, an international consensus of opinion on the relevant subjects since each technical committee has representation from all interested National Committees.
- 3) The documents produced have the form of recommendations for international use and are published in the form of standards, technical specifications, technical reports or guides and they are accepted by the National Committees in that sense.
- 4) In order to promote international unification, IEC National Committees undertake to apply IEC International Standards transparently to the maximum extent possible in their national and regional standards. Any divergence between the IEC Standard and the corresponding national or regional standard shall be clearly indicated in the latter.
- 5) The IEC provides no marking procedure to indicate its approval and cannot be rendered responsible for any equipment declared to be in conformity with one of its standards.
- 6) Attention is drawn to the possibility that some of the elements of this International Standard may be the subject of patent rights. The IEC shall not be held responsible for identifying any or all such patent rights.

International Standard IEC 62088 has been prepared by IEC technical committee 45: Nuclear instrumentation.

The text of this standard is based on the following documents:

FDIS	Report on voting
45/492/FDIS	45/497/RVD

Full information on the voting for the approval of this standard can be found in the report on voting indicated in the above table.

This publication has been drafted in accordance with the ISO/IEC Directives, Part 3.

The committee has decided that the contents of this publication will remain unchanged until 2005. At this date, the publication will be

- reconfirmed;
- withdrawn;
- replaced by a revised edition, or
- amended.

INTRODUCTION

Un détecteur à scintillation à photodiode est un dispositif où une photodiode semiconductrice (en général une PD silicium) est utilisée pour détecter les scintillations lumineuses produites dans un scintillateur (en général un cristal) lorsque des rayonnements incidents (par exemple particules chargées, rayonnements gamma et X) y déposent de l'énergie (voir figure 1).

Les photomultiplicateurs (PM) sont communément utilisés à cette fin depuis des décennies, mais avec l'apparition récente de photodiodes à faible bruit et de surface relativement grande, ces dernières concurrencent les photomultiplicateurs dans un nombre croissant d'applications, grâce à certaines caractéristiques spécifiques:

- faible volume,
- insensibilité aux champs magnétiques,
- basse tension de polarisation et puissance consommée très faible,
- résistance aux chocs comparativement supérieure.

INTRODUCTION

A photodiode scintillation detector is a device which employs a semiconductor photodiode (generally a silicon PD) for the detection of scintillation light produced in a scintillator (generally a crystal) when incident radiation (i.e. charged particles, gamma-rays, X-rays) deposit energy in it (see figure 1).

Photomultiplier tubes (PMT) have been commonly used for this purpose for decades, but with the recent emergence of low noise and relatively large area photodiodes, the latter are competing with photomultipliers in an increasing number of applications, taking advantage of some intrinsic features:

- low volume,
- insensitivity to magnetic fields,
- low bias voltage and very low power consumption,
- comparatively higher shock resistance.

INSTRUMENTATION NUCLÉAIRE –

Photodiodes pour détecteurs à scintillation – Méthodes d'essai

1 Domaine d'application et objet

Cette Norme internationale s'applique aux photodiodes solides (PD) et aux mosaïques de photodiodes solides (PDA) utilisées dans les détecteurs à scintillation ou dans les détecteurs Chérenkov. Les photodiodes à avalanche (APD) sont aussi couvertes par les méthodes d'essai préconisées dans cette norme, mais elles requièrent des essais spécifiques supplémentaires qui y sont également inclus.

Tous les essais décrits dans cette norme ne sont pas obligatoires, mais il convient que les essais utilisés pour spécifier les performances soient réalisés conformément aux procédures indiquées.

Le but de cette norme est d'établir des méthodes d'essai normalisées pour les photodiodes utilisées dans les détecteurs à scintillation et de définir les paramètres à fournir par le fabricant pour chaque type de photodiode.

2 Généralités

Les photodiodes silicium sont disponibles commercialement et sont communément utilisées dans les détecteurs à scintillation. Mais leur réponse énergétique qui est maximale vers 900 nm est mal adaptée aux maxima d'émission des scintillateurs habituels, situés à des longueurs d'onde plus courtes (NaI(Tl), CsI(Tl), BGO, CdWO₄, ZnSe(Te)). Des recherches sont en cours pour développer des photodiodes à partir de semiconducteurs à bande interdite plus large ou de scintillateurs émettant à des longueurs d'onde plus grandes.

Les détecteurs à scintillation à photodiode n'ont pas d'amplification interne (à l'exception des APD) et il est nécessaire de les coupler à des préamplificateurs à faible bruit similaires à ceux utilisés avec les détecteurs semiconducteurs. Le bruit de l'ensemble photodiode-pré-amplificateur limite son utilisation en spectrométrie des rayonnements gamma de faible énergie et des rayons X. Ce bruit est dominé par le bruit série dû à la capacité de la PD, qui croît avec sa surface, et par le bruit parallèle dû au courant de fuite de la PD et à la résistance d'entrée du préamplificateur. Afin d'optimiser l'ensemble photodiode-pré-amplificateur, ce dernier est parfois intégré avec la PD. Dans ce cas, certains des essais décrits ci-dessous peuvent être difficile à mettre en œuvre.

Les photodiodes solides peuvent aussi être utilisées comme détecteurs semiconducteurs à ionisation directe, mais la présente norme ne s'applique pas à cette utilisation qui est déjà couverte par la CEI 60333.

Cette norme n'est pas applicable aux photorécepteurs hybrides basés sur la technologie des tubes à vide, avec une photocathode conventionnelle, un champ électrique accélérateur et un dispositif de détection à état solide.

NUCLEAR INSTRUMENTATION –

Photodiodes for scintillation detectors – Test procedures

1 Scope and object

This International Standard applies to solid-state photodiodes (PD) and solid-state photodiode arrays (PDA) used in scintillation detectors or in Cherenkov detectors. Avalanche photodiodes (APD) are also covered by the test methods recommended in this standard, but they need some additional specific tests also described in this standard.

Not all tests described in this standard are mandatory, but tests that are used to specify performance should be carried out in accordance with the procedures described herein.

The intent of this standard is to establish standard test procedures for photodiodes used in scintillation detectors and to define the parameters which shall be provided by the supplier for each type of photodiode.

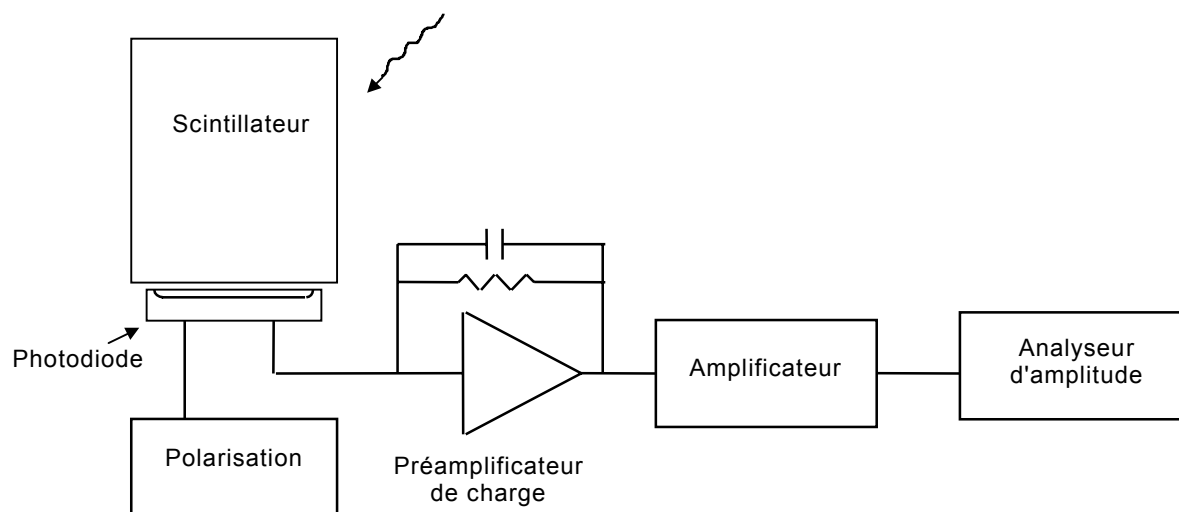
2 General

Silicon photodiodes are readily available and widely used in scintillation detection. However, their peak responsivity, around 900 nm, does not match the maximum emission at shorter wavelengths of usual scintillators (NaI(Tl), CsI(Tl), BGO, CdWO₄, ZnSe(Te)). Research is under way to develop photodiodes from higher bandgap semiconductors or scintillators with longer wavelength light emission.

Photodiode scintillation detectors have no internal amplification (except in the case of APDs) and need therefore to be coupled to low noise preamplifiers similar to those used with semiconductor detectors. The noise of the photodiode/preamplifier combination limits its use in low energy gamma ray and X-ray spectrometry. This noise is dominated by the series noise due to the capacitance of the PD, which increases with its area, and by the parallel noise due to the leakage current and the input resistance of the preamplifier. In order to optimize the combination photodiode/preamplifier, the latter is sometimes integrated with the PD. In such a case, some of the tests described hereinafter may be difficult to perform.

The solid-state photodiodes can also be used as direct ionization semiconductor detectors, but the present standard does not apply to this application which is already covered by IEC 60333.

This standard does not apply to hybrid photodetectors, which are vacuum tubes with a conventional photocathode, an accelerating electric field and a solid state device.



IEC 482/01

Figure 1 – Schéma d'un système avec détecteur à scintillation à photodiode

3 Références normatives

Les documents normatifs suivants contiennent des dispositions qui, par suite de la référence qui y est faite, constituent des dispositions valables pour la présente Norme internationale. Pour les références datées, les amendements ultérieurs ou les révisions de ces publications ne s'appliquent pas. Toutefois, les parties prenantes aux accords fondés sur la présente Norme internationale sont invitées à rechercher la possibilité d'appliquer les éditions les plus récentes des documents normatifs indiqués ci-après. Pour les références non datées, la dernière édition du document normatif en référence s'applique. Les membres de la CEI et de l'ISO possèdent le registre des Normes internationales en vigueur.

CEI 60050(731):1991, *Vocabulaire Electrotechnique International (VEI) – Chapitre 731: Télécommunications par fibres optiques*

CEI 60050(845):1987, *Vocabulaire Electrotechnique International (VEI) – Chapitre 845: Eclairage*

CEI 60333:1993, *Instrumentation nucléaire – Détecteurs semiconducteurs pour particules chargées – Méthodes d'essai*

CEI 61151:1992, *Instrumentation nucléaire – Amplificateurs et préamplificateurs utilisés avec des détecteurs de rayonnements ionisants – Méthodes d'essais*

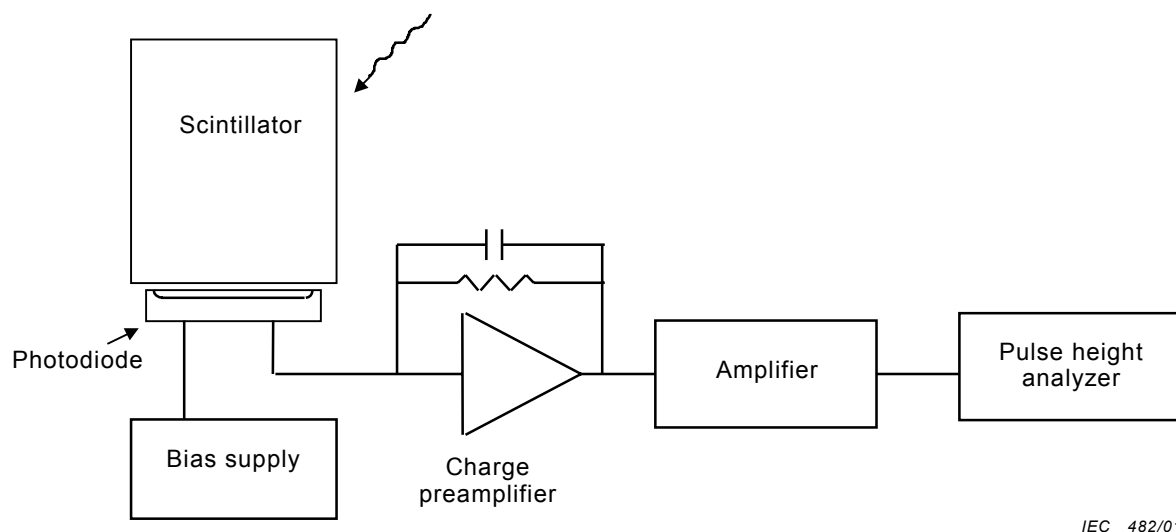


Figure 1 – Block diagram of a photodiode scintillation detector system

3 Normative references

The following normative documents contain provisions, which, through reference in this text, constitute provisions of this International Standard. For dated references, subsequent amendments to, or revisions of, any of these publications do not apply. However, parties to agreements based on this International Standard are encouraged to investigate the possibility of applying the most recent editions of the normative documents indicated below. For undated references, the latest edition of the normative document referred to applies. Members of IEC and ISO maintain registers of currently valid International Standards.

IEC 60050(731):1991, *International Electrotechnical Vocabulary – Chapter 731: Optical fibre communication*

IEC 60050(845):1987, *International Electrotechnical Vocabulary – Chapter 845: Lighting*

IEC 60333:1993, *Nuclear instrumentation – Semiconductor charged-particle detectors – Test procedures*

IEC 61151:1992, *Nuclear instrumentation – Amplifiers and preamplifiers used with detectors of ionization radiation – Test procedures*